

IMPORTANT:
Read Before Using

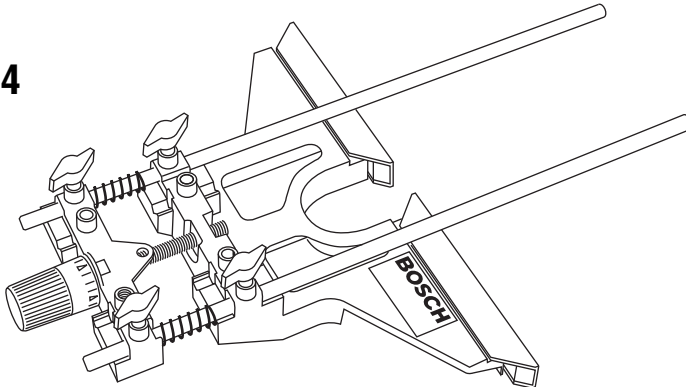
IMPORTANT :
Lire avant usage

IMPORTANTE:
Leer antes de usar



Operating/Safety Instructions
Consignes de fonctionnement/sécurité
Instrucciones de funcionamiento y seguridad

RA1054



BOSCH

Call Toll Free for
Consumer Information
& Service Locations

Pour obtenir des informations
et les adresses de nos centres
de service après-vente,
appelez ce numéro gratuit

Llame gratis para
obtener información
para el consumidor y
ubicaciones de servicio

1-877-BOSCH99 (1-877-267-2499) www.boschtools.com

For English Version
See page 2

Version française
Voir page 6

Versión en español
Ver la página 10

RA1054 BOSCH DELUXE ROUTER GUIDE

For use with Bosch 1613, 1615, 1617/18, 1619, and MR23EVS Series routers

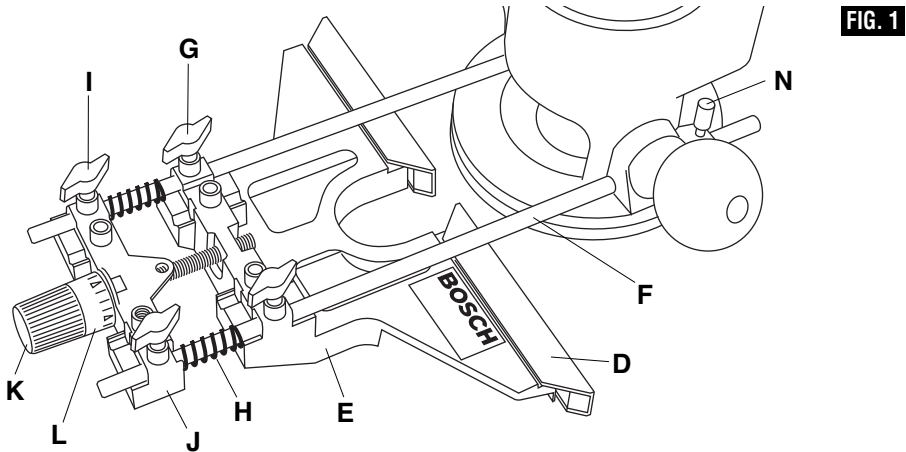


FIG. 1

⚠ WARNING Read and understand these instructions and tool manual for use of these accessories.

⚠ WARNING Disconnect the plug from the power source before making any adjustments, changing accessories, or storing the tool. Such preventive safety measures reduce the risk of starting the tool accidentally.

ASSEMBLING FOR USE AS AN EDGE GUIDE

To assemble the Deluxe Router Guide: (Fig. 1)

1. Attach the screws (A), washers (B) and nuts (C) to the guide plates (D) as shown (Fig. 2).

Note: See “Attaching the Dust Extraction Hood”, on page 2, if you want to attach the dust extraction hood.

2. Insert the assembled guide plates (D) into the top of the guide base (E) and tighten.

3. Insert guide rods (F) into the outer holes of guide base (E).

4. Tighten rods in place with front wing knobs (G).

5. Place springs (H) over the ends of the rods.

6. Attach rear wing knobs (I) to fine adjustment guide (J) and slide it over the rods.

7. Screw fine adjustment knob (K), spacer (not shown) and indicator (L) through fine adjust guide (J) and into guide base (E). While assembling, the fine adjustment knob (K) should be tightened to the point that the springs H are slightly compressed between the fine adjust base (J) and the guide base (E).

8. Tighten rear wing knobs (I).

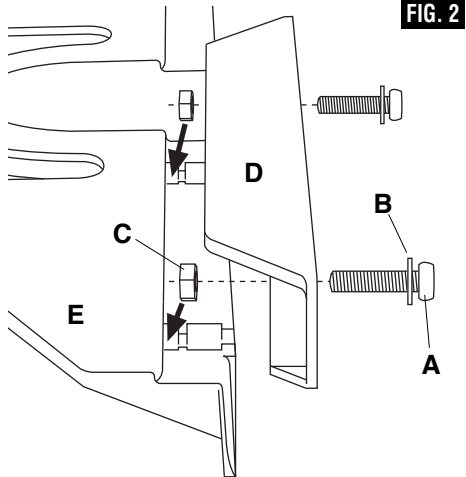
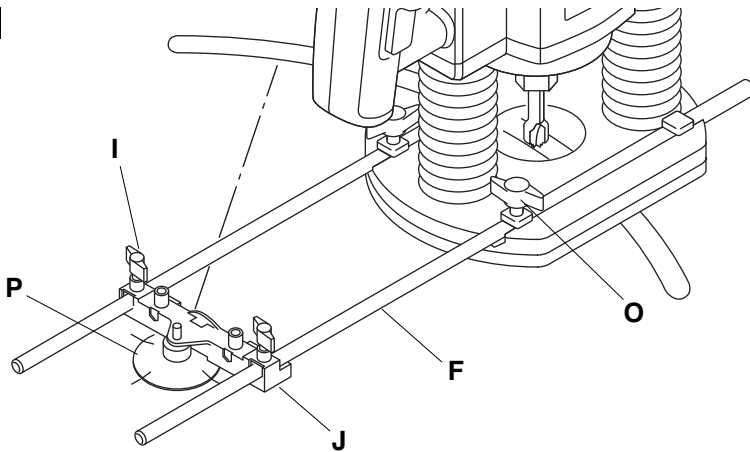


FIG. 2

FIG. 3



⚠ WARNING **Do not overreach. Keep proper footing and balance at all times.** This enables better control of the power tool in unexpected situations.

⚠ WARNING **Always maintain control of tool power switch.** Some cutting applications require repositioning of your hands. Always ensure that one hand is in control of the power switch.

ASSEMBLY FOR USE AS A CIRCLE GUIDE

To reassemble the deluxe router guide for use as a circle guide (or arc guide), follow these steps: (Fig. 3)

1. Loosen rear wing knobs (I) and fine adjustment knob (K), spacer, and indicator (L) and remove these parts from guide rods (F).
2. Remove springs (H) from guide rods.
3. Loosen front wing knobs (G) and guide base (E) and remove from the guide rods.
4. Reinstall fine adjustment guide (J) onto guide rods (F) rotated 180 degrees from normal position so that circle guide hole faces away from the router.
5. Insert guide rods (F) into router base. For maximum stability, make sure each rod goes through both holes and protrudes out the other side of the router base. (At a minimum, the rods must be inserted far enough into the router base that they are both supported from below at a point beyond the fastener on the router.)
6. Securely fasten the router to the rods by tightening the thumbscrews (N).

(Depending on the router model, another set of wing knobs (O) may be used instead of the knurled thumbscrews.) The largest circles and arcs can be made when the guide rods enter the side of the router where the thumbscrews (or wing knobs) are located.

7. Mark the workpiece at the center of the desired circle.
8. Using the centering slots on the edge of the pivot plate (P), center the pivot plate on the center mark and attach to the workpiece with several strips of strong tape placed over the pivot plate in a crisscross pattern.
9. Place fine adjustment guide (J) on pivot plate (P) so that the hole in guide (J) fits over the steel pin.
10. Adjust the position of the rods and router as necessary to achieve the desired radius of the circle or arc, then securely tighten wing knobs (I).

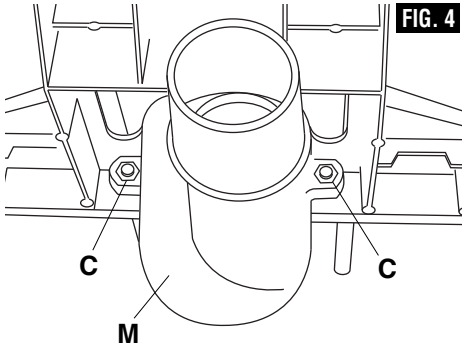
ATTACHING THE DUST EXTRACTION HOOD

To attach the dust extraction hood (M): (Fig. 4)

1. Remove the two guide plates (D) by loosening the four screws and lifting the two guide plate assemblies off the top of the guide base.
2. Remove the nuts (C) from the two center screws.
3. Reattach the guide plates using only their outside screws.
4. Insert the nuts (C) into the hex cavities in the dust extraction hood.

5. Move the hood into place beneath the guide assembly.
6. Insert the two center screws into the guide assembly and screw into the nuts in the hood.

The dust extraction hood is sized to accept 35mm vacuum hoses. Also included is an adapter that will connect the hood to 1-1/4" and 1-1/2" vacuum hoses. Do not use this hood at the same time you are using any other dust extraction hood with the router.



ATTACHING THE GUIDE TO THE ROUTER

1. Insert guide rods F into router base. For maximum stability, make sure each rod goes through both holes and protrudes out the other side of the router base. (At a minimum, the rods must be inserted far enough into the router base that they are both supported from below at a point beyond the two knurled thumbscrews (N).)
2. Securely fasten the router to the rods by tightening the thumbscrews N. (Depending on the router model, another set of wing knobs (O) may be used instead of the knurled thumbscrews.) (Fig. 1 or 3.)

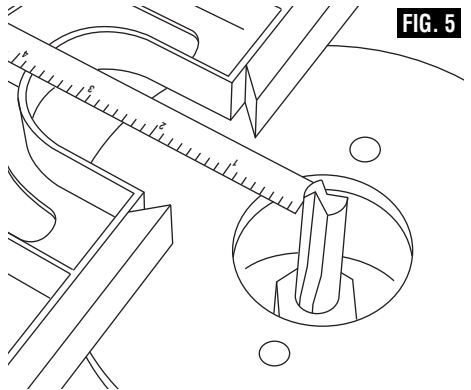
ADJUSTING THE ROUTER GUIDE POSITION

The router may be positioned either directly over the guide plates for edge forming operations or for the creation of slots near the workpiece edge or beyond the guide plates for creating slots away from the workpiece edge.

For initial adjustment, slide the router guide assembly along the rods to the approximate desired position and securely tighten the rear set of wing knobs (I). (Fig. 1)

To determine the distance between the bit and the face plates, place a ruler in the recess in the bottom of the guide, and measure the

distance from the face of the guide plates to the outermost edge of the router bit. (Fig. 5)

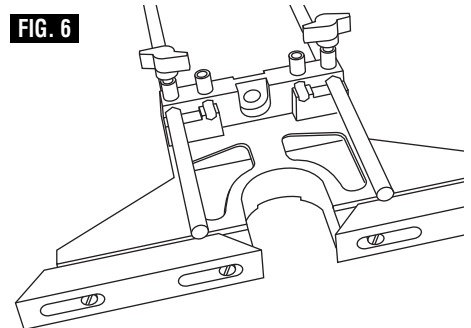


For fine adjustment:

1. Without moving the fine adjustment knob, move the fine adjustment indicator (L) so that the '0' position aligns with the indicator on the fine adjustment guide (J). This makes it easier to precisely move the guide in or out by the desired amount.
2. Loosen the front wing knobs (G).
3. To move the router in towards router guide, turn fine adjustment knob (K) clockwise (when viewed from back of the router guide) To move router away from router guide, turn it counterclockwise. The total travel per revolution of the knob is 5/64" or 2 mm.
4. When the guide is in the desired location, securely tighten wing knobs (G).

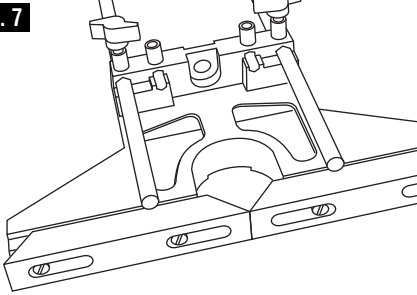
ADJUSTING THE GUIDE PLATES

Moving the guide plates (D) to their outermost position extends the overall length of the guide surface and provides added stability on long workpieces. (Fig. 6)



GUIDE PLATES OPENED

Moving the guide plates (D) inward for edge-forming reduces the gap between the guide plates and the router bit and provides close-in support. This is especially helpful when routing very short workpieces and at the end of any workpiece. It also reduces the possibility of tear out on the workpiece. (Fig. 7)

FIG. 7

GUIDE PLATES CLOSED

The RA1054 can also be used to guide a router along convex curves. When used in this way, it is best to fasten the guide plates at their outer-most positions, then adjust the location of the router on the rods so that the bit is positioned to make the desired cut.

The guide plate screws should be tightened to secure guide plates in the desired location.

⚠ WARNING Guide plates (D) (and dust extraction hood, if used) must clear the router bit by at least 1/8" (3 mm) in all directions.

OPERATING INSTRUCTIONS

Once the router guide is assembled, attached and adjusted, it is ready for use.

The router should be fed from left to right with steady feed pressure

When guiding along straight edges, the guide plates should be kept in contact with the edge of the workpiece at all times.

When guiding along convex curves, the two inner edges of the guide plates should be held against the workpiece at all times.

USE OF CIRCLE GUIDE

Follow the normal procedure for using the router.

- When a clean round opening in the workpiece is desired, the smoothest surface for the opening will be achieved by moving the router in a clockwise direction.
- When making a round workpiece such as a small tabletop, the smoothest surface for the round workpiece will be achieved by moving the router in a counter-clockwise direction.

RA1054 : GUIDE DE DÉFONCEUSE DE LUXE BOSCH

Pour utilisation avec les défonceuses Bosch des séries 1613, 1615, 1617/18, 1619 et MR23EVS

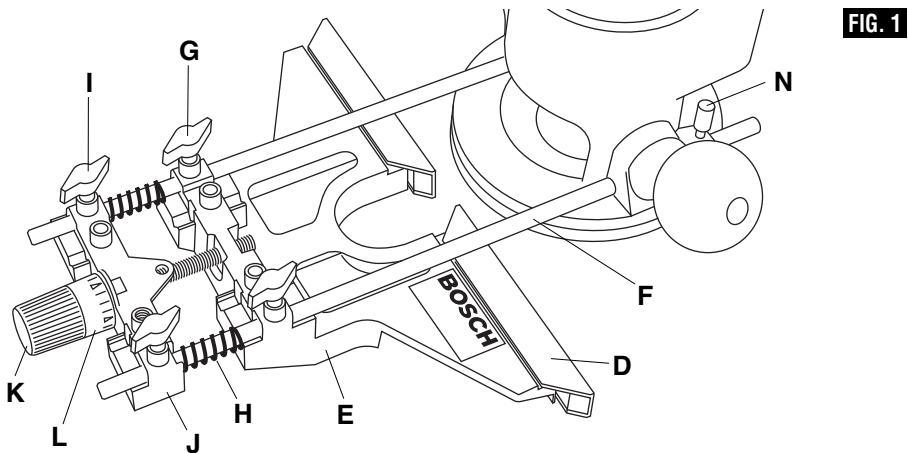


FIG. 1

AVERTISSEMENT Veuillez lire et comprendre ces instructions et la partie du mode d'emploi de votre machine ayant trait à l'utilisation de ces accessoires.

AVERTISSEMENT Débranchez la machine avant tout réglage, changement d'accessoire ou avant de la ranger. Telles mesures préventives réduisent le risque de démarrage intempestif de la machine.

ASSEMBLAGE DU GUIDE POUR UTILISATION EN DISPOSITIF DE GUIDAGE DE BORD

Pour assembler le guide de défonceuse de luxe : (Fig. 1)

1. Montez les vis (A), rondelles (B) et écrous (C) sur les plaques de guidage (D) comme indiqué (Fig. 2).

Remarque : Voir « montage du capuchon d'extraction de poussière » à la page 2 si vous désirez monter celui-ci.

2. Insérez les plaques de guidage assemblées (D) sur le dessus de l'embase du guide (E) et serrez les vis.
3. Enfillez les tiges du guide (F) dans les trous externes de l'embase du guide (E).
4. Maintenez les tiges en place à l'aide des boutons à ailettes avant (G).
5. Placez les ressorts (H) sur les extrémités des tiges.
6. Montez les boutons à ailettes arrière (I) sur le système de réglage fin (J) et glissez ce dernier sur les tiges.

7. Enfillez le bouton de réglage fin (K), l'entretoise (non illustrée) et le tambour gradué (L) dans le trou du système de réglage fin (J) et vissez le bouton dans l'embase du guide (E). Durant l'assemblage, vissez le bouton de réglage fin (K) jusqu'à ce que les ressorts (H) soient légèrement comprimés entre le système de réglage fin (J) et l'embase du guide (E).

8. Serrez les boutons à ailettes arrière (I).

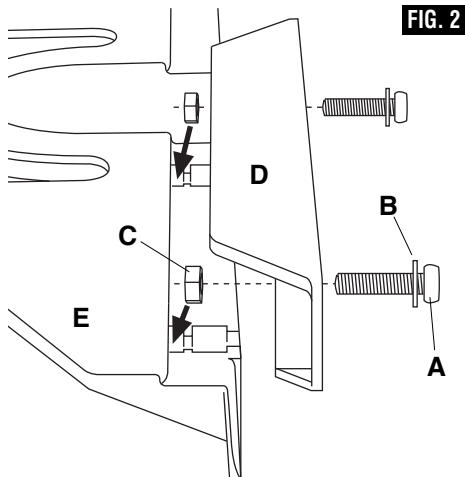
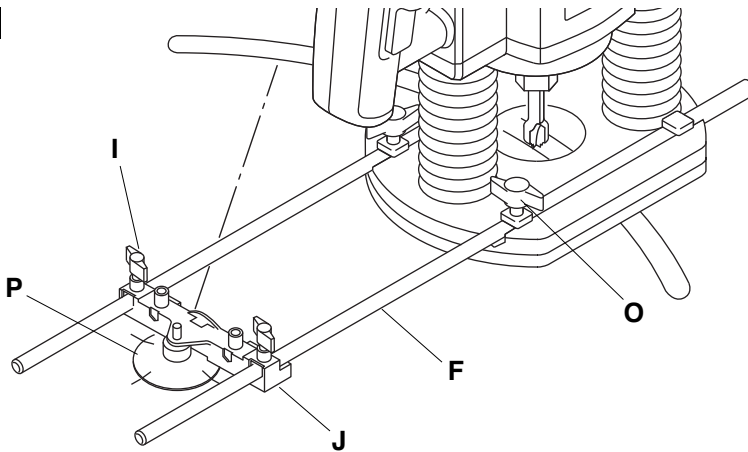


FIG. 2

FIG. 3



AVERTISSEMENT Ne vous penchez pas. Conservez toujours une bonne assise et un bon équilibre. Ceci vous permettra de mieux maîtriser l'outil électroportatif dans des situations inattendues.

AVERTISSEMENT Restez toujours dans une position vous permettant de contrôler l'interrupteur d'alimentation de l'outil. Certaines applications de coupe vous obligent à changer la position de vos mains. Assurez-vous toujours que l'interrupteur d'alimentation reste à portée de votre main.

ASSEMBLAGE DU GUIDE POUR UTILISATION EN GUIDE DE CERCLE

Pour ré assembler le guide afin d'en faire un guide de cercle (ou d'arc de cercle), procédez comme suit : (Fig. 3)

1. Desserrez les boutons à ailettes (I), le bouton de réglage fin (K) l'entretoise et le tambour gradué (L) et ôtez le système de réglage fin des tiges du guide (F).
2. Ôtez les ressorts (H) des tiges du guide.
3. Desserrez les boutons à ailettes avant (G) et l'embase du guide (E) et enlevez-les des tiges de guide.
4. Remontez le système de réglage fin (J) sur les tiges du guide (F) après l'avoir fait pivoter de 180 degrés par rapport à sa position normale pour orienter le trou du guide de cercle à l'opposé de la défonceuse.
5. Enfilez les tiges du guide (F) dans l'embase de la défonceuse. Pour améliorer la stabilité, assurez-vous que les deux tiges passent par les deux trous et dépassent du côté opposé de l'embase de la défonceuse. (Au minimum, les tiges doivent être enfilées suffisamment loin dans l'embase de la

défonceuse pour que leur partie inférieure repose sur l'embase en aval de des éléments de fixation situés sur la défonceuse.)

6. Fixez fermement la défonceuse sur les tiges en vissant les deux vis moletées (N) (Sur certains modèles, les vis moletées sont remplacées par un autre jeu de boutons à ailettes (O)). Quand on enfile les tiges par le côté de la défonceuse où se trouvent les vis moletées (ou les boutons à ailettes), on peut réaliser de plus grands cercles.
7. Repérez le centre du cercle désiré sur la pièce.
8. À l'aide des fentes de centrage situées le long du bord de la plaque de pivot (P), centrez cette dernière sur le repère de centre et fixez-la à la pièce à l'aide de plusieurs morceaux de ruban adhésif fort entrecroisés sur la plaque de pivot.
9. Placez le guide de réglage fin (J) sur la plaque de pivot (P) de manière à ce que la tige en acier de cette dernière pénètre dans le trou du guide (J).
10. Réglez la position des tiges et de la défonceuse de manière à obtenir le rayon désiré pour le cercle ou l'arc de cercle, ensuite serrez fermement les vis à ailettes (I).

MONTAGE DU CAPUCHON D'EXTRACTION DE POUSSIÈRE

Pour monter le capuchon d'extraction de poussière (M) : (Fig. 4)

1. Enlevez les deux plaques de guidage (D) en desserrant les quatre vis et en soulevant les deux ensembles de plaque de guidage pour les sortir de la partie supérieure de l'embase de guidage.
2. Dévissez les deux écrous (C) des deux vis centrales.
3. Remontez les deux plaques de guidage en n'utilisant que les deux vis extérieures.

4. Insérez les écrous (C) dans les deux évidements hexagonaux situés sur le capuchon d'extraction de poussière.
5. Positionnez le capuchon sous l'ensemble du guide.
6. Enfillez les deux vis centrales dans les trous de l'ensemble du guide et vissez-les sur les écrous du capuchon.

Le capuchon d'extraction de poussière est conçu pour accepter des tuyaux d'aspiration de 35 mm. Un adaptateur inclus permet de raccorder le capuchon à des tuyaux d'aspiration de 1-1/4 po et 1-1/2 po. N'utilisez pas ce capuchon en même temps que d'autres capuchons d'extraction de poussière montés sur votre défonceuse.

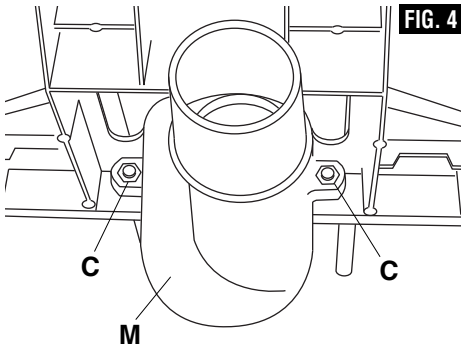


FIG. 4

MONTAGE DU GUIDE SUR LA DÉFONCEUSE

1. Enfillez les tiges F dans l'embase de la défonceuse. Pour améliorer la stabilité de la machine, assurez-vous que les deux tiges passent par les deux trous et dépassent du côté opposé de l'embase de la défonceuse. (Au minimum, les tiges doivent être enfilées suffisamment loin dans l'embase de la défonceuse pour que leur partie inférieure repose sur l'embase en aval des deux vis moletées (N).)
2. Fixez fermement la défonceuse sur les tiges en serrant les vis moletées N. (Sur certains modèles de défonceuse, les vis moletées sont remplacées par un autre jeu de boutons à ailettes.) (Fig. 1 o 3).

RÉGLAGE DE LA POSITION DU GUIDE DE DÉFONCEUSE

La défonceuse peut être positionnée, soit directement au-dessus des plaques de guidage pour les opérations de toupillage de chant ou de rainurage près du bord de la pièce, soit à distance des plaques de guidage pour la réalisation de rainures loin du bord de la pièce.

Pour effectuer le réglage initial, glissez l'ensemble du guide de défonceuse le long des tiges approximativement jusqu'à la position désirée et serrez fermement le jeu de boutons à ailette arrière (I). (Fig1)

Pour déterminer la distance entre le fer et les plaques de guidage, placez un régleur dans l'évidement situé à la partie inférieure du guide et mesurez la distance entre la face des plaques de guidage et la périphérie du fer de défonceuse. (Fig. 5)

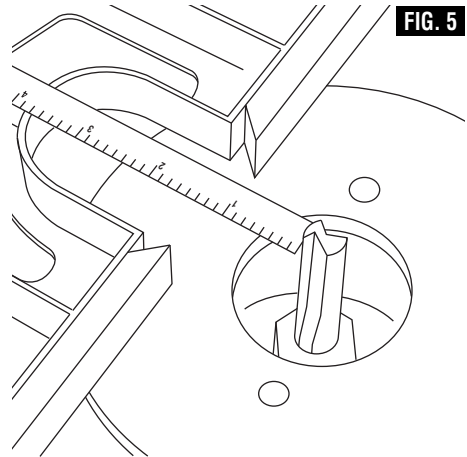


FIG. 5

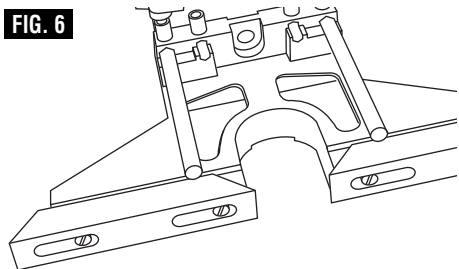
Pour le réglage fin :

1. Sans déplacer la vis de réglage fin, tournez le tambour gradué (L) de manière à ce que la graduation '0' soit en face du repère situé sur le système de réglage fin (J). Cela facilite le déplacement précis du guide vers l'avant ou vers l'arrière de la valeur désirée.
2. Desserrez les boutons à ailettes avant (G).
3. Pour rapprocher la défonceuse du guide de défonceuse, tournez le bouton de réglage fin (K) en sens horaire (vu de l'arrière du guide de défonceuse). Pour l'en éloigner, tournez-le en sens inverse. La course totale pour chaque tour du bouton est de 5/64 po ou 2 mm.
4. Une fois le guide réglé à l'emplacement désiré, resserrez fermement les boutons à ailettes (G).

RÉGLAGE DES PLAQUES DE GUIDAGE

Positionnez les plaques de guidage (D) à fond vers l'extérieur pour augmenter la longueur de la surface de guidage et améliorer la stabilité sur les pièces longues. (Fig. 6)

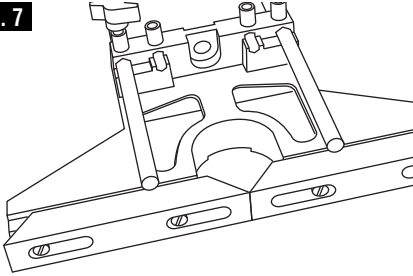
FIG. 6



PLAQUES DE GUIDAGE OUVERTES

Positionnez les plaques de guidage (D) vers l'intérieur pour le toupillage de chants. Cela réduit l'écart entre les plaques de guidage et le fer de défonceuse et améliore le support près du fer. Ceci est surtout utile pour le toupillage de pièces très courtes ou quand on arrive à l'extrémité d'une pièce. Cela permet également de réduire le risque d'éclatement sur la pièce. (Fig. 7)

FIG. 7



PLAQUES DE GUIDAGE FERMÉES

Le RA1054 peut également être utilisé pour guider une défonceuse le long de courbes convexes. Dans ce cas, il est préférable de positionner les plaques de guidage à fond vers l'extérieur et de régler ensuite la position de la défonceuse sur les tiges de telle manière que le fer se trouve à la position désirée pour le toupillage.

Les vis des plaques de guidage doivent être serrées afin de fixer les plaques à la position désirée.

⚠ AVERTISSEMENT Les plaques de guidage (D) (et le capuchon d'extraction de poussière quand on l'utilise) ne doivent jamais se trouver à moins de 1/8 po (3 mm) du fer quelle que soit la direction.

GUIDAGE DE LA DÉFONCEUSE

Une fois assemblé, monté sur la défonceuse et réglé, le guide de défonceuse est prêt à l'emploi.

La défonceuse doit être déplacée de gauche à droite en appliquant une pression régulière

Si on utilise un chant droit pour le guidage, il faut continuellement appuyer les plaques de guidage contre le chant de la pièce.

Si on utilise une courbe convexe pour le guidage, il faut continuellement appuyer le bord interne des deux plaques de guidage contre la pièce.

UTILISATION EN GUIDE DE CERCLE

Suivez la procédure habituelle d'utilisation de la défonceuse.

- Si vous voulez créer une ouverture circulaire propre dans une pièce, le bord de l'ouverture sera plus régulier si vous déplacez la défonceuse dans le sens horaire.
- Si vous désirez fabriquer une pièce circulaire telle qu'un dessus pour une petite table ronde, le chant de la pièce ronde sera plus régulier si vous déplacez la défonceuse en sens anti-horaire.

GUÍA DE FRESADORA DE LUJO BOSCH RA1054

Para utilizarse con las fresadoras Bosch de las series 1613, 1615, 1617/18, 1619 y MR23EVS

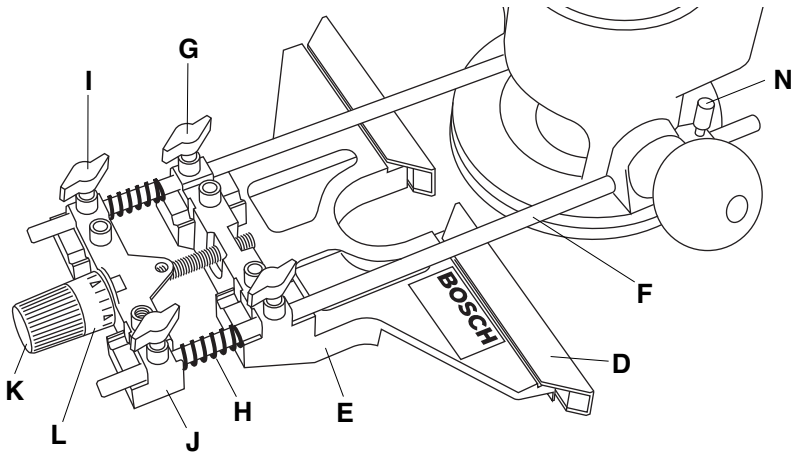


FIG. 1

ADVERTENCIA Lea y entienda estas instrucciones y el manual de la herramienta para el uso de estos accesorios.

ADVERTENCIA Desconecte el enchufe de la fuente de energía antes de hacer cualquier ajuste, cambiar accesorios o guardar la herramienta. Dichas medidas de seguridad preventivas reducen el riesgo de arrancar la herramienta accidentalmente.

- Enrosque el pomo de ajuste fino (K), el separador (no mostrado) y el indicador (L) a través de la guía de ajuste fino (J) y en la base de la guía (E). Mientras realiza el ensamblaje, el pomo de ajuste fino (K) debe apretarse hasta el punto en que los resortes (H) estén ligeramente comprimidos entre la base de ajuste fino (J) y la base de la guía (E).
- Apriete los pomos de mariposa traseros (I).

ENSAMBLAJE PARA USO COMO GUÍA DE BORDE

Para ensamblar la guía de fresadora de lujo: (Fig. 1)

- Coloque los tornillos (A), arandelas (B) y tuercas (C) en las placas de la guía (D) de la manera que se muestra en la Fig. 2.

Nota: Consulte "Colocación de la cubierta de extracción de polvo" en la página 2, si quiere colocar la cubierta de extracción de polvo.

- Introduzca las placas de la guía ensambladas (D) en la parte superior de la base de la guía (E) y apriételas.
- Introduzca las varillas de la guía (F) en los agujeros exteriores de la base de la guía (E).
- Apriete las varillas en su sitio con los pomos de mariposa delanteros (G).
- Coloque los resortes (H) sobre los extremos de las varillas.
- Coloque los pomos de mariposa traseros (I) en la guía de ajuste fino (J) y deslice la guía sobre las varillas.

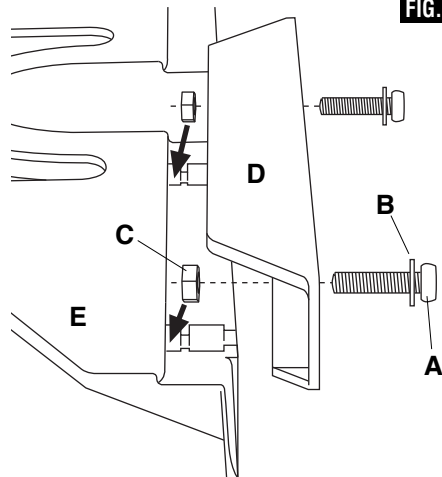
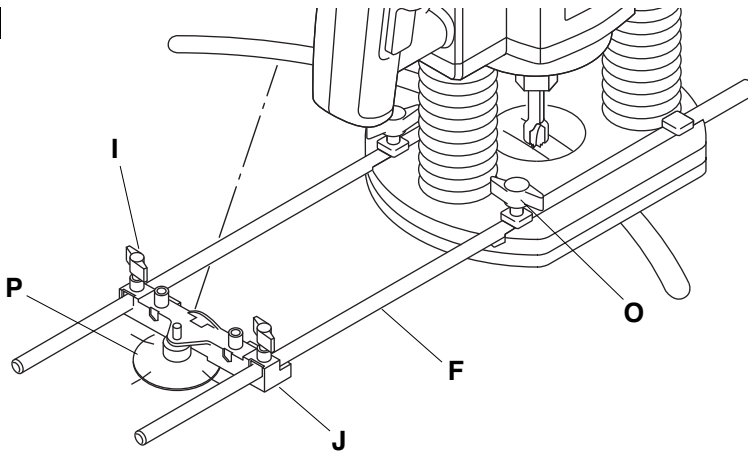


FIG. 2

FIG. 3



ADVERTENCIA No intente alcanzar demasiado lejos. Mantenga un apoyo de los pies y un equilibrio apropiados en todo momento. Esto permite controlar mejor la herramienta mecánica en situaciones inesperadas.

ADVERTENCIA Mantenga siempre el control del interruptor de encendido y apagado de la herramienta. Algunas aplicaciones de corte requieren que usted reposicione las manos. Asegúrese siempre de que una mano tenga control del interruptor de encendido y apagado.

ENSAMBLAJE PARA USO COMO GUÍA DE CORTE CIRCULAR

Para reensamblar la guía de fresadora de lujo con el fin de utilizarla como una guía de corte circular (o guía de corte de arcos), siga estos pasos (Fig. 3):

1. Afloje los pomos de mariposa traseros (I) y el pomo de ajuste fino (K), el separador y el indicador (L), y quite estas piezas de las varillas de la guía (F).
2. Quite los resortes (H) de las varillas de la guía.
3. Afloje los pomos de mariposa delanteros (G) y la base de la guía (E), y quítelos de las varillas de la guía.
4. Reinstale la guía de ajuste fino (J) en las varillas de la guía (F), girada 180 grados respecto a la posición normal, de manera que el agujero de la guía de corte circular esté orientado alejándose de la fresadora.
5. Introduzca las varillas de la guía (F) en la base de la fresadora. Para lograr la máxima estabilidad, asegúrese de que la varilla atraviese los dos agujeros y sobresalga por el otro lado de la base de la fresadora. (Como mínimo, las varillas deben introducirse lo suficiente en la base de la fresadora como para que estén soportadas desde debajo en un punto más allá de la pieza de sujeción que está en la fresadora.)
6. Sujete firmemente la fresadora a las varillas apretando los tornillos de apriete manual (N).

(Dependiendo del modelo de fresadora, puede utilizarse otro juego de pomos de mariposa (O) en lugar de los tornillos de cabeza estriada de apriete manual.) Los círculos y arcos más grandes pueden hacerse cuando las varillas de la guía entran en el lado de la fresadora donde están ubicados los tornillos de apriete manual (o pomos de mariposa).

7. Marque la pieza de trabajo en el centro del círculo deseado.
8. Utilizando las ranuras centradoras que están en el borde de la placa de pivote (P), centre la placa de pivote sobre la marca central y sujétela a la pieza de trabajo con varias tiras de cinta adhesiva fuerte ubicadas sobre la placa de pivote siguiendo un patrón cruzado.
9. Coloque la guía de ajuste fino (J) sobre la placa de pivote (P) de manera que el agujero de la guía (J) se acople sobre el pasador de acero.
10. Ajuste la posición de las varillas y de la fresadora según sea necesario para lograr el radio deseado del círculo o arco, y luego apriete firmemente los pomos de mariposa (I).

COLOCACIÓN DE LA CUBIERTA DE EXTRACCIÓN DE POLVO

Para colocar la cubierta de extracción de polvo (M): (Fig. 4)

1. Quite las dos placas de la guía (D) aflojando los cuatro tornillos y levantando los dos ensamblajes de placa de la guía de la parte superior de la base de la guía.
2. Quite las tuercas (C) de los dos tornillos centrales.
3. Vuelva a colocar las placas de la guía utilizando solamente sus tornillos exteriores.
4. Introduzca las tuercas (C) en las cavidades hexagonales de la cubierta de extracción de polvo.

- Mueva la cubierta hasta su posición debajo del ensamblaje de la guía.
- Introduzca los dos tornillos centrales en el ensamblaje de la guía y enrósquelos en las tuercas que están en la cubierta.

La cubierta de extracción de polvo está dimensionada para aceptar mangueras de aspiración de 35 mm. También se incluye un adaptador que conectará la cubierta a mangueras de aspiración de 1-1/4" y 1-1/2". No utilice esta cubierta al mismo tiempo que esté utilizando cualquier otra cubierta de extracción de polvo con la fresadora.

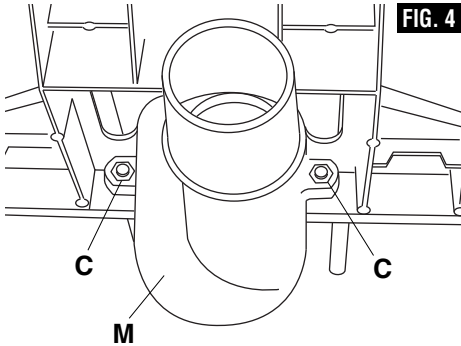


FIG. 4

COLOCACIÓN DE LA GUÍA EN LA FRESADORA

- Introduzca las varillas de la guía (F) en la base de la fresadora. Para lograr la máxima estabilidad, asegúrese de que cada varilla atraviese ambos agujeros y sobresalga por el otro lado de la base de la fresadora. (Como mínimo, las varillas deben introducirse lo suficiente en la base de la fresadora como para que las dos estén soportadas desde debajo en un punto más allá de los dos tornillos de cabeza estriada de apriete manual (N).)
- Sujete firmemente la fresadora a las varillas apretando los tornillos de apriete manual (N). (Dependiendo del modelo de fresadora, puede utilizarse otro juego de pomos de mariposa (O) en lugar de los tornillos de cabeza estriada de apriete manual.) (Fig. 1 o 3)

AJUSTE DE LA POSICIÓN DE LA GUÍA DE LA FRESADORA

La fresadora puede posicionarse directamente sobre las placas de la guía para realizar operaciones de conformado de bordes o para la creación de ranuras cerca del borde de la pieza de trabajo, o más allá de las placas de la guía para crear ranuras alejadas del borde de la pieza de trabajo.

Para realizar el ajuste inicial, deslice el ensamblaje de la guía de fresadora a lo largo de las varillas hasta la posición deseada aproximada y apriete firmemente el juego trasero de pomos de mariposa (I) (Fig. 1).

Para determinar la distancia entre la broca y las placas

frontales, coloque una regla en la depresión que está en la parte inferior de la guía y mida la distancia desde la cara de las placas de la guía hasta el borde más exterior de la broca de fresadora (Fig. 5).

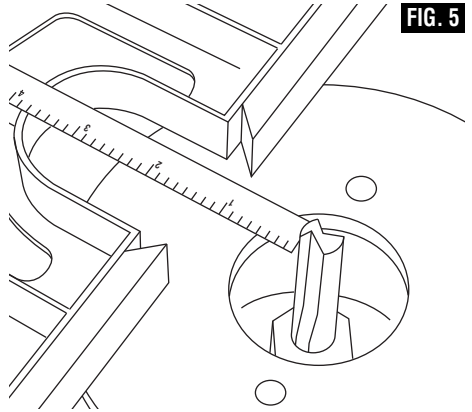


FIG. 5

Para realizar el ajuste fino:

- Sin mover el pomo de ajuste fino, mueva el indicador de ajuste fino (L) de manera que la posición "0" se alinee con el indicador que está en la guía de ajuste fino (J). Esto hace que sea más fácil mover con precisión la guía hacia adentro o hacia afuera la cantidad deseada.
- Aloje los pomos de mariposa delanteros (G).
- Para mover la fresadora hacia adentro, hacia la guía de fresadora, gire el pomo de ajuste fino (K) en el sentido de las agujas del reloj (cuando se ve desde la parte de atrás de la guía de fresadora). Para mover la fresadora alejándola de la guía de fresadora, gírela en sentido contrario al de las agujas del reloj. El recorrido total por revolución del pomo es de 5/64" ó 2 mm.
- Cuando la guía esté en la ubicación deseada, apriete firmemente los pomos de mariposa (G).

AJUSTE DE LAS PLACAS DE LA GUÍA

Al mover las placas de la guía (D) hasta su posición más exterior, se extiende la longitud total de la superficie de la guía y se proporciona estabilidad adicional sobre piezas de trabajo largas (Fig. 6).

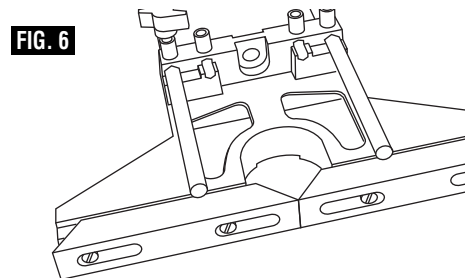
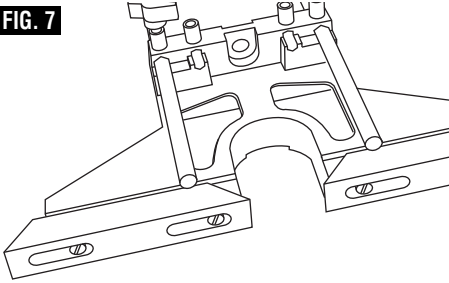


FIG. 6

PLACAS DE LA GUIA CERRADAS

Al mover las placas de la guía (D) hacia adentro para conformar bordes, se reduce la holgura entre las placas de la guía y la broca de fresadora, y se proporciona soporte cercano. Esto es especialmente útil cuando se fresan piezas de trabajo muy cortas y al final de cualquier pieza de trabajo. También se reduce la posibilidad de desgarrar la pieza de trabajo (Fig. 7).

FIG. 7



PLACAS DE LA GUIA ABIERTAS

La guía RA1054 también puede utilizarse para guiar una fresadora a lo largo de curvas convexas. Cuando se utiliza de esta manera, es mejor sujetar las placas de la guía en sus posiciones más externas y luego ajustar la ubicación de la fresadora en las varillas de manera que la broca esté posicionada para hacer el corte deseado.

Los tornillos de las placas de la guía deben apretarse para sujetar dichas placas en la ubicación deseada.

⚠ ADVERTENCIA Las placas de la guía (D) (y la cubierta de extracción de polvo, si se utiliza) deben estar a una distancia de la broca de fresadora al menos 3 mm (1/8") en todas las direcciones.

CÓMO GUIAR LA FRESADORA

Una vez que la guía de la fresadora esté ensamblada, sujeta y ajustada, estará lista para utilizarse.

La fresadora debe hacerse avanzar de izquierda a derecha con una presión de avance firme.

Cuando se guíe la fresadora a lo largo de bordes rectos, las placas de la guía deben mantenerse en contacto con el borde de la pieza de trabajo en todo momento.

Cuando se guíe la fresadora a lo largo de curvas convexas, los dos bordes internos de las placas de la guía deben sujetarse contra la pieza de trabajo en todo momento.

UTILISACION EN GUIDE DE CERCLE

Siga el procedimiento normal para utilizar la fresadora.

- Cuando se desee hacer una abertura redonda limpia en la pieza de trabajo, la superficie más lisa para la abertura se logrará moviendo la fresadora en el sentido de las agujas del reloj.
- Cuando se haga una pieza de trabajo redonda, como un tablero de mesa pequeño, la superficie más lisa para la pieza de trabajo redonda se logrará moviendo la fresadora en sentido contrario al de las agujas del reloj.







© Robert Bosch Tool Corporation 1800 W. Central Road Mt. Prospect, IL 60056 -2230

Exportado por: Robert Bosch Tool Corporation Mt. Prospect, IL 60056 -2230, E.U.A.

Importado en México por: Robert Bosch, S.A. de C.V., Calle Robert Bosch No. 405, Zona Industrial,
Toluca, Edo. de México, C.P. 50070, Tel. (722) 2792300

