

IMPORTANT:
Read Before Using

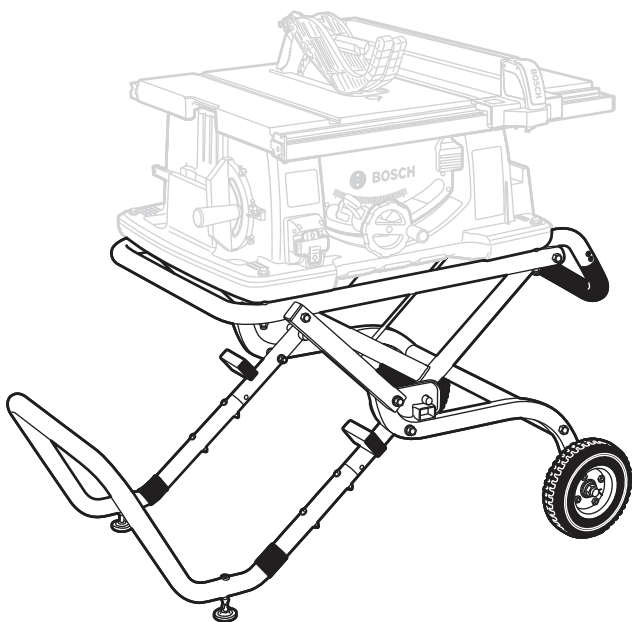
IMPORTANT :
Lire avant usage

IMPORTANTE:
Leer antes de usar



Operating/Safety Instructions
Consignes de fonctionnement/sécurité
Instrucciones de funcionamiento y seguridad

TS2100
TS3100



BOSCH

Call Toll Free for
Consumer Information
& Service Locations

Pour obtenir des informations
et les adresses de nos centres
de service après-vente,
appelez ce numéro gratuit

Llame gratis para
obtener información
para el consumidor y
ubicaciones de servicio

1-877-BOSCH99 (1-877-267-2499) www.boschtools.com

For English Version
See page 2

Version française
Voir page 12

Versión en español
Ver la página 22

Safety Instructions

⚠ WARNING Read all instructions. Failure to follow all instructions listed below may result in serious personal injury.

Fully assemble and tighten all the fasteners required for this stand. Also remember to occasionally check the stand and make sure it is still tight. A loose stand is unstable and may shift in use and cause serious injury.

Turn tool switch off and disconnect power before mounting to the stand. Unintended startup during assembly can cause injury.

Before operating make sure the entire unit is placed on a solid, flat, level surface. Serious injury could occur if tool is unstable and tips.

Never stand on tool or its stand or use as ladder or scaffolding. Serious injury could occur if the tool is tipped or the cutting tool is accidentally contacted. Do not store materials on or near the tool such that it is necessary to stand on the tool or its stand to reach them.

Use only Bosch replacement parts. Any others may create a hazard.

Pre-Assembly

You have purchased a Bosch Table Saw Stand TS2100 or TS3100. Designed for job site use. This unit sets up and folds quickly, and is easily loaded or unloaded by one person into a truck.

TOOLS REQUIRED:

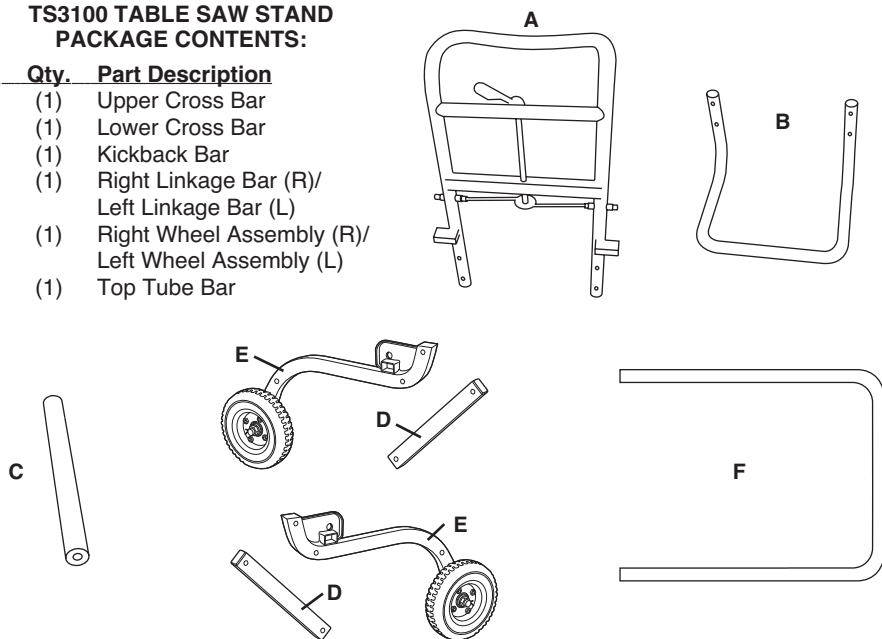
Phillips screwdriver, 10 MM open end wrench, 16 MM open end wrench, or adjustable wrench.

BEFORE YOU ASSEMBLE THIS TABLE SAW STAND:

Sort out and account for all parts to make sure that you have all necessary materials to assemble your stand. Do not discard packing material until all parts are accounted for.

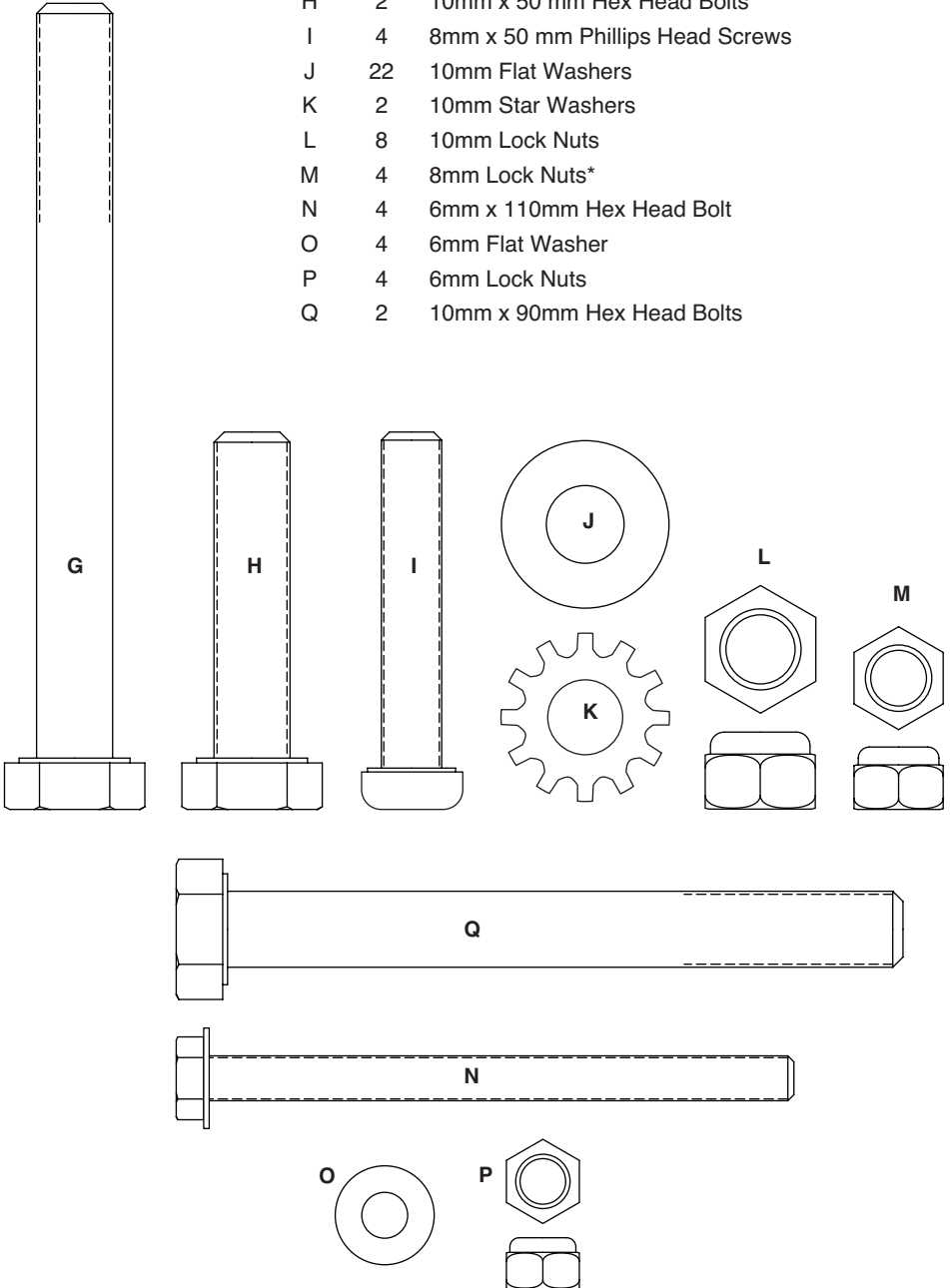
TS3100 TABLE SAW STAND PACKAGE CONTENTS:

Item	Qty.	Part Description
A	(1)	Upper Cross Bar
B	(1)	Lower Cross Bar
C	(1)	Kickback Bar
D	(1)	Right Linkage Bar (R)/ Left Linkage Bar (L)
E	(1)	Right Wheel Assembly (R)/ Left Wheel Assembly (L)
F	(1)	Top Tube Bar



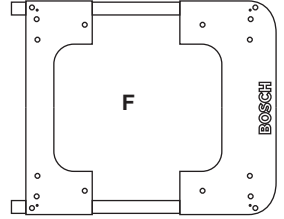
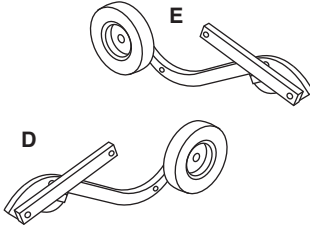
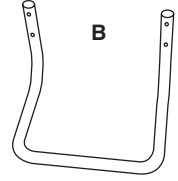
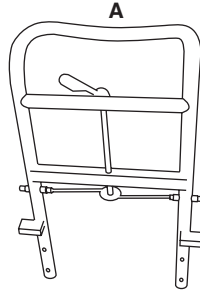
TS3100 STAND ASSEMBLY HARDWARE
(packaged in one bag)

Item	Qty.	Part Description
G	6	10mm x 100mm Hex Head Bolts
H	2	10mm x 50 mm Hex Head Bolts
I	4	8mm x 50 mm Phillips Head Screws
J	22	10mm Flat Washers
K	2	10mm Star Washers
L	8	10mm Lock Nuts
M	4	8mm Lock Nuts*
N	4	6mm x 110mm Hex Head Bolt
O	4	6mm Flat Washer
P	4	6mm Lock Nuts
Q	2	10mm x 90mm Hex Head Bolts



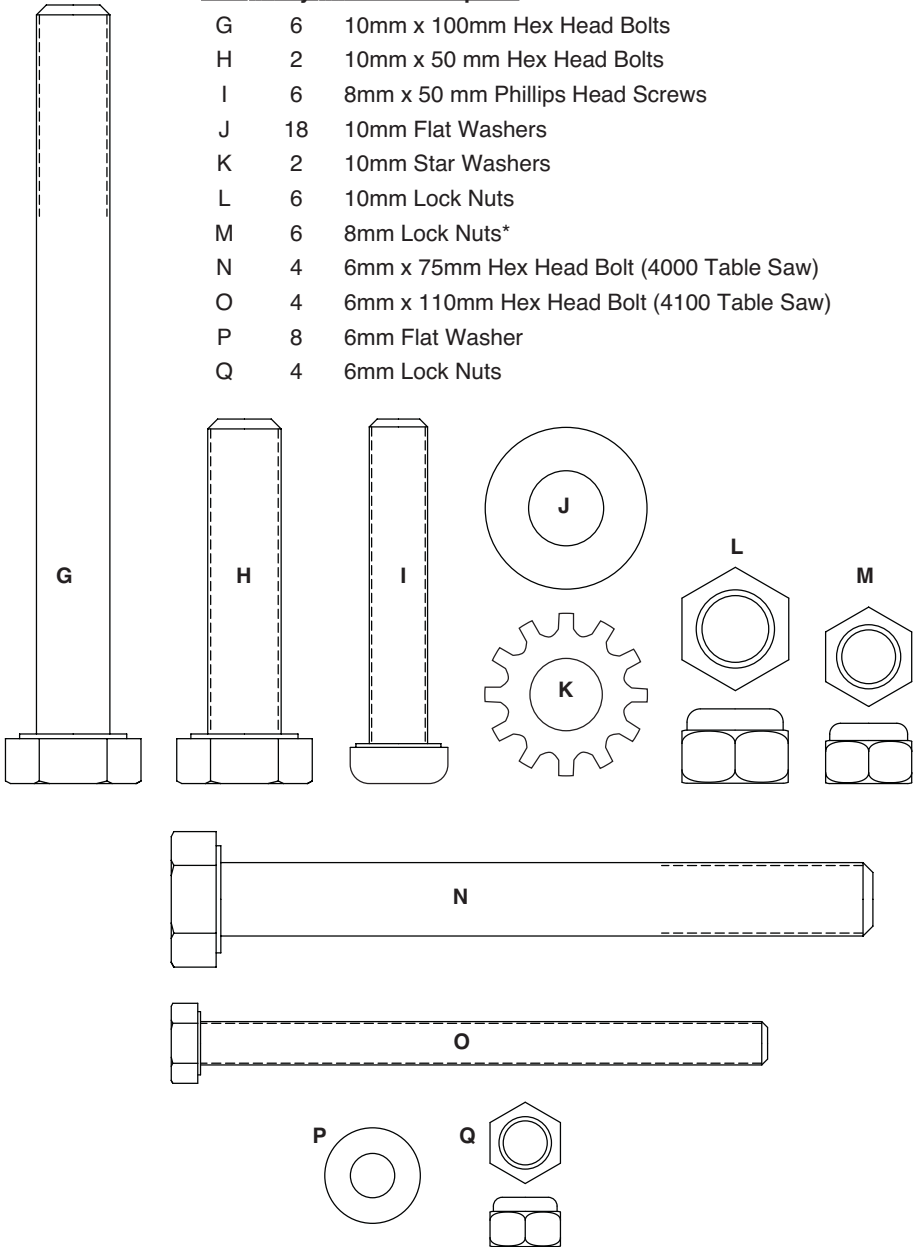
**TS2100 TABLE SAW STAND
PACKAGE CONTENTS:**

Item	Qty.	Part Description
A	(1)	Upper Cross Bar
B	(1)	Lower Cross Bar
C	(1)	Kickback Bar
D	(1)	Right Leg/Wheel Assembly
E	(1)	Left Leg/Wheel Assembly
F	(1)	Table Top



TS2100 STAND ASSEMBLY HARDWARE

Item	Qty.	Part Description
G	6	10mm x 100mm Hex Head Bolts
H	2	10mm x 50 mm Hex Head Bolts
I	6	8mm x 50 mm Phillips Head Screws
J	18	10mm Flat Washers
K	2	10mm Star Washers
L	6	10mm Lock Nuts
M	6	8mm Lock Nuts*
N	4	6mm x 75mm Hex Head Bolt (4000 Table Saw)
O	4	6mm x 110mm Hex Head Bolt (4100 Table Saw)
P	8	6mm Flat Washer
Q	4	6mm Lock Nuts



***Note:** There are two (2) 8mm x 50mm Phillips head screws and two (2) 8mm lock nuts to be used only when attaching other branded table saws to the Bosch TS2100 stand. See page 9 for instructions.

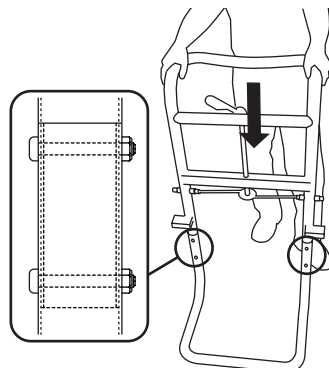
Assembly

Step 1

Attach Upper and Lower Cross Bars

1. Position lower cross bar on a flat surface as shown in figure A.
2. Insert ends of upper cross bar into the lower cross bar and push downward as far as it will go.
3. Insert four (4) 8 mm x 50 mm Phillips Head Screws through the holes of the upper and lower cross bars, and securely tighten with four (4) 8 mm lock nuts as shown.

FIG. A

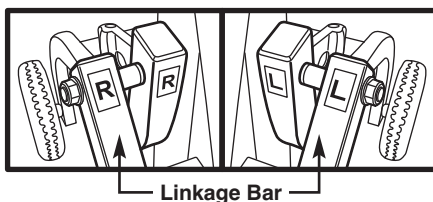


Step 2 (Model TS3100 only)

Right and Left Linkage Bar/Wheel Assemblies

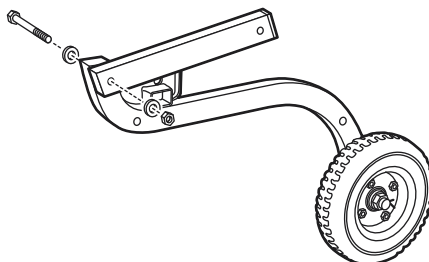
1. Locate the right linkage bar and right wheel assembly. Note the "R" stickers on each component.
2. Place one (1) flat washer on one (1) 10mm x 90mm bolt. Line up the "R" stickers and insert the bolt, first, through the right wheel assembly, and then through the right linkage bar as shown in figure B.
3. Place another (1) 10mm flat washer on bolt and loosely tighten with one (1) 10mm lock nut.

FIG. B



NOTE: Do not over-tighten lock nut – these parts need to rotate for stand to operate properly.

4. Repeat 1-3 using left linkage bar and left wheel assembly. Note the "L" sticker on each component.



Step 3

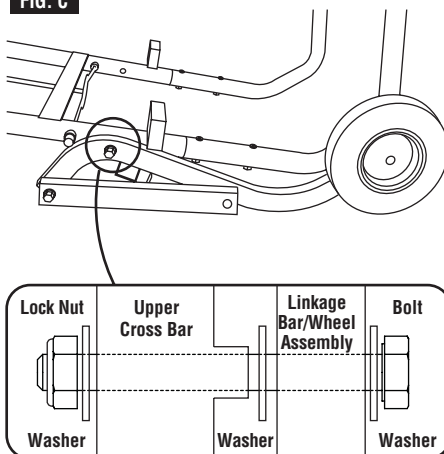
Attach Linkage Bar/Wheel Assemblies

1. Locate the right linkage bar/wheel assembly and position on right side of upper/lower cross bar assembly as shown in figure C.

NOTE: Wheel should face outward from stand.

2. Place one (1) flat washer onto one (1) 10 mm x 100 mm bolt and insert through right leg/wheel assembly.

FIG. C



Step 3 (Continued)

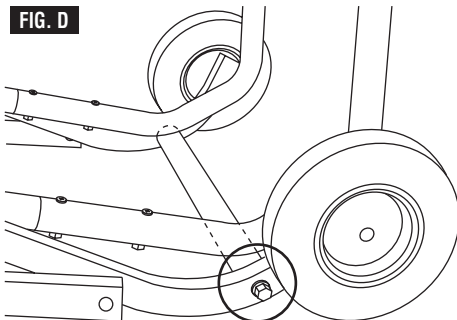
Attach Linkage Bar/Wheel Assemblies

3. Place another (1) 10 mm flat washer on bolt between linkage bar/wheel assembly and upper/lower cross bar assembly.
4. Insert bolt through upper/lower cross bar assembly, place one (1) 10 mm flat washer, and loosely tighten with one (1) 10 mm lock nut.

Note: Do not over-tighten lock nut - these parts need to freely rotate for stand to operate properly.

Repeat procedure on left side.

FIG. D



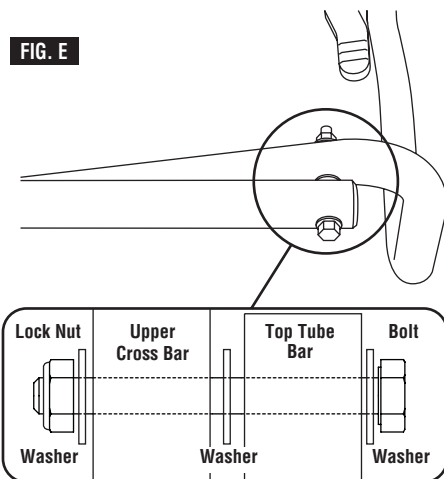
Step 4

Attach Kick Bar

1. Locate the kick bar and position it between the left and right wheel assemblies as shown in figure D.
2. Place one (1) 10 mm star washer onto one (1) 10 mm x 50 mm hex head bolt. Insert bolt through the wheel assembly and thread it into the the kick bar and securely tighten to 125 in.-lbs.

Repeat this procedure on opposite side.

FIG. E



Step 5

Attach Top Tube Bar (Model TS3100 only)

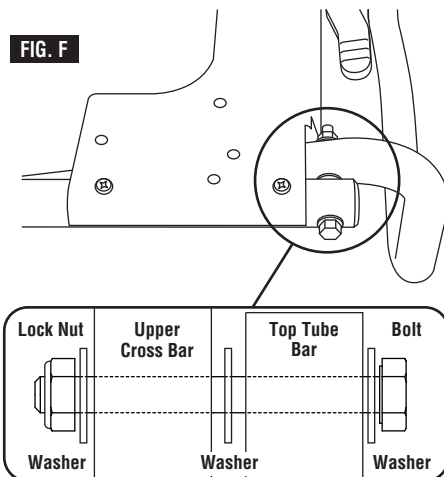
Attach Table Top (Model TS2100)

1. Locate the top tube bar or table top. Position holes in end of top tube bar or table top with holes in upper cross bar as shown in figure E or F.
2. Place one (1) flat washer onto one (1) 10 mm x 100 mm bolt.
3. Insert bolt through top tube bar and place another (1) flat washer on bolt between top tube bar and upper cross bar.
4. Insert bolt through upper cross bar, place one (1) flat washer, and loosely tighten with one (1) 10 mm lock nut.

Note: Do not over-tighten lock nut - these parts need to freely rotate for stand to operate properly.

Repeat this procedure on opposite side.

FIG. F



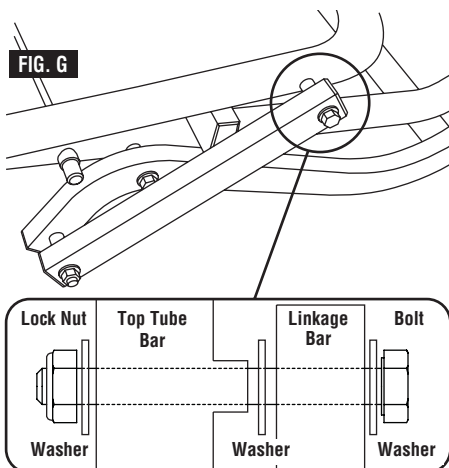
Step 6

Attach Linkage Bars

1. Align hole in upper linkage bar with hole in top tube bar as shown in figure G.
2. Place one (1) flat washer onto one (1) 10 mm x 100 mm bolt.
3. Insert bolt through linkage bar and place another (1) flat washer on bolt between top tube bar and upper cross bar.
4. Insert bolt through top tube bar, place one (1) flat washer, and loosely tighten with one (1) 10 mm lock nut.

Note: Do not over-tighten lock nut - these parts need to freely rotate for stand to operate properly.

Repeat this procedure on opposite side.



For Mounting Table Saw to Stand

For Mounting Bosch 4000 / 4100 / GTS1041A Table Saw to TS3100 Stand

1. **To mount the 4100 / GTS1041A Table Saw:**

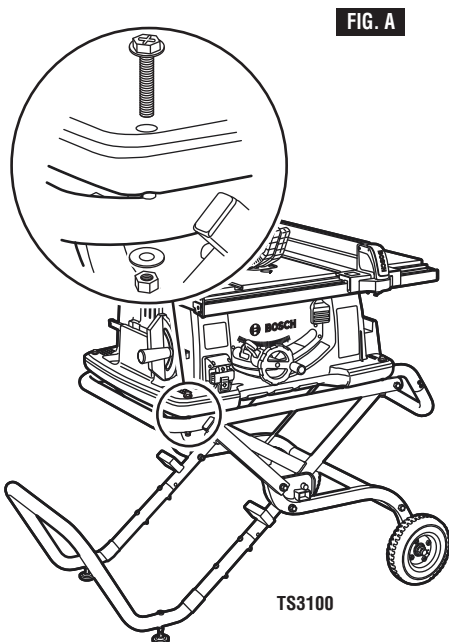
Align the saw as shown in figure A. Insert one (1) 6 mm x 110 mm hex head bolt through mounting hole in table saw and through stand table top.

To mount the 4000 Table Saw:

Align the saw as shown in figure B. Insert one (1) 6 mm x 75 mm hex head bolt (not included) through mounting hole in table saw and through stand table top.

2. Place one (1) 6 mm flat washer and securely tighten with one (1) 6 mm lock nut.

Repeat this procedure on the three remaining mounting holes.



For Mounting Bosch 4000 / 4100 / GTS1041A Table Saw to TS2100 Stand

1. Using the diagram on page 9 (figure C), locate the Bosch 4000 / 4100 / GTS1041A mounting holes and position saw on stand as shown in figure B.

2. To mount the 4100 / GTS1041A Table Saw:

Align the saw as shown in figure A. Place one (1) 6 mm flat washer onto one (1) 6 mm x 110 mm hex head bolt and insert bolt through mounting hole in table saw and through stand table top.

To mount the 4000 Table Saw:

Align the saw as shown in figure B. Place one (1) 6 mm flat washer onto one (1) 6 mm x 75 mm hex head bolt and insert bolt through mounting hole in table saw and through stand table top

3. Place one (1) 6 mm flat washer and securely tighten with one (1) 6 mm lock nut.

Repeat this procedure on the three remaining mounting holes.

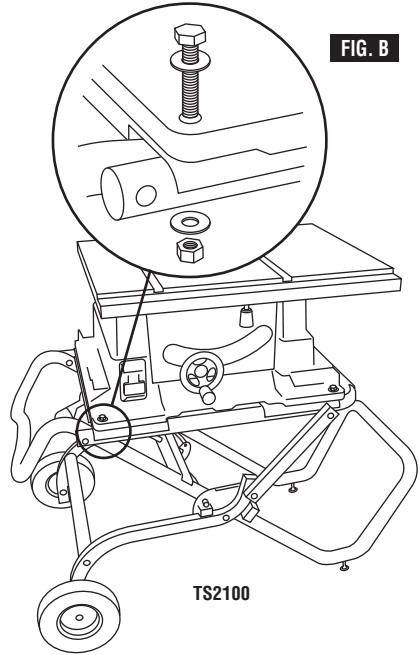


FIG. B

For Mounting Other Table Saws to Model TS2100

Important: Before mounting a DeWalt, Craftsman, Makita, Hitachi, or Ridgid table saw, insert two (2) 8mm x 50mm Phillips head screws through "B*" hole locations and tighten using 8mm lock nuts.

1. Using the diagram below, locate the correct mounting holes for the table saw being used and position saw on stand accordingly.

For use with Hitachi Table Saw:

If your TS2100 stand does not have "H" holes, you will need to drill holes. Place the saw over the center of the opening and make pencil marks (through the L-shaped bracket holes) on the table top mounting plates. Remove saw and drill four (4) 5/16" diameter holes through the mounting plates.

For use with Ridgid Table Saw:

Locate the four "R" holes in the two mounting plates and drill four (4) 3/8" diameter holes completely through the stand's frame.

2. Mount the table saw using the appropriate mounting hardware for your table saw model.

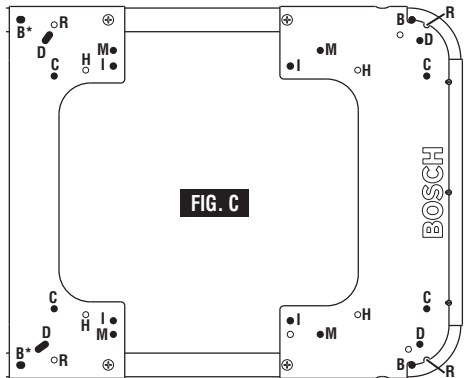


FIG. C

Table Saw Models	Mounting Holes
Bosch 4000 / 4100 / GTS1041A	B
Bosch GTS1031	I
Dewalt DW744	D
Craftsman 21830	C
Makita 2703	M
Hitachi C10RA2**	H
Ridgid TS2400LS**	R

**See instructions.

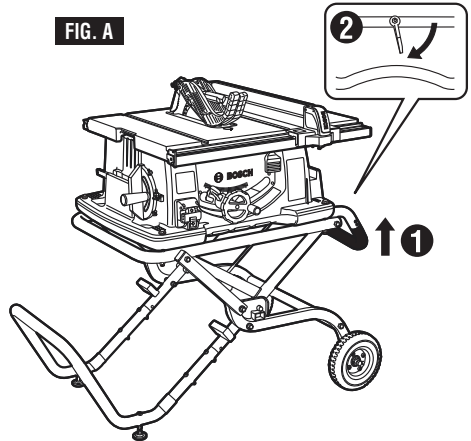
Operating Instructions

Fold Stand Upright

WARNING Keep fingers clear of hinge points when folding or unfolding the stand.

1. Slightly lift stand by the black handle.
2. Rotate release lever down to clear locking pins.
3. With both hands on the handle, pull up and push forward on the stand, figure B, until it locks in the upright position, figure C.

FIG. A



Lower Stand

1. Rotate the release lever, then pull back on the stand slightly to disengage. Use foot to pull out kickbar, if necessary.
2. With both hands on the handle, pull back and lower the stand until it locks in position.

FIG. B

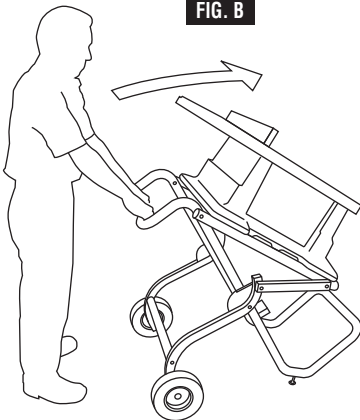
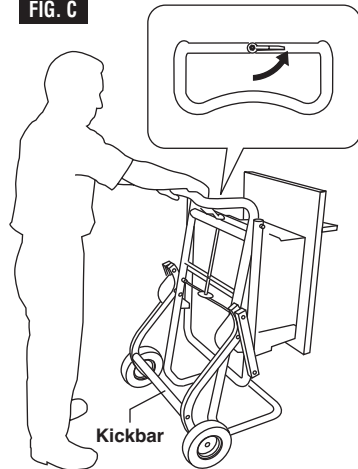


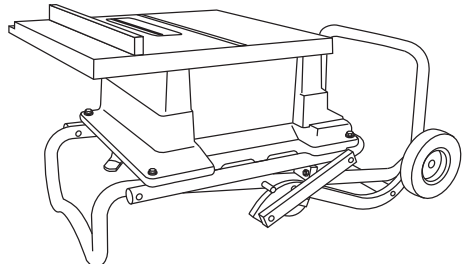
FIG. C



Lowering Stand to its Lowest Position

Begin with the stand in the locked upright position, as shown above in figure C.

Firmly grip the handle with both hands and place one foot against the kick bar. Pull back on the handle and lower the stand to the ground, as shown.

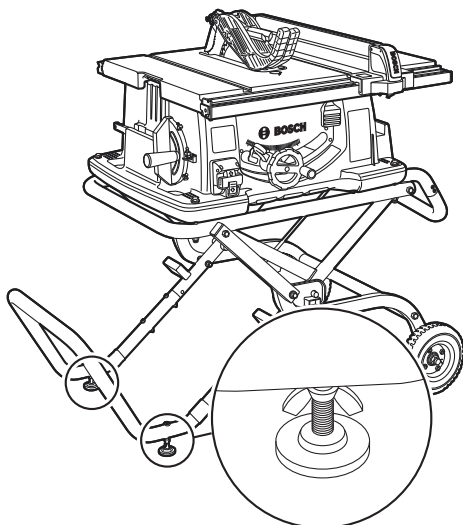


Operating Instructions

To Level Stand

The stand is equipped with two adjustable feet for leveling the stand.

To adjust: loosen wing nut and adjust the height of the foot by screwing the threaded shaft clockwise to raise foot or counter-clockwise to lower foot. Retighten wing nut securely.



Maintenance

⚠ WARNING To reduce the risk of injury, periodically check that all fasteners are attached and adjusted according to the assembly instructions included in this manual.

Instructions relatives à la sécurité

⚠ AVERTISSEMENT Veuillez lire tout le mode d'emploi.

Le fait de ne pas respecter la totalité des instructions contenues dans ce mode d'emploi peut résulter en des blessures graves.

Assemblez et serrez complètement tous les dispositifs de fixation nécessaires au montage de cette plateforme de support. Souvenez-vous également d'inspecter la plateforme de support de temps à autre et de vérifier que toutes les connexions sont restées bien serrées. Une plateforme de support dont les dispositifs de fixation sont desserrés sera instable et risquera de se déplacer pendant l'emploi et de causer des blessures graves.

Mettez l'interrupteur de l'outil dans la position d'arrêt et débranchez-le avant d'assembler la plateforme de support. Une mise en marche accidentelle qui se produirait pendant l'assemblage pourrait entraîner des blessures.

Avant de faire fonctionner cet appareil, veillez à ce qu'il soit placé entièrement sur une surface plate, solide et de niveau. Si l'outil était instable et se renversait, cela pourrait entraîner des blessures graves.

Ne montez jamais sur l'outil ou sur sa plateforme de support et ne les utilisez jamais comme une échelle ou un échafaudage. De graves blessures pourraient être encourues si l'outil se renversait ou si vous entriez accidentellement en contact avec l'outil de coupe. Ne rangez pas de matériaux sur l'outil ou à proximité de celui-ci de telle façon qu'il serait nécessaire de se tenir sur l'outil ou sur sa plateforme de support pour les atteindre.

Utilisez uniquement des pièces de rechange Bosch. L'utilisation de pièces de toute autre marque pourrait présenter un danger.

Pré-assemblage

Vous êtes maintenant en possession d'une plateforme de support pour scie à table Bosch TS2100 ou TS3100. Conçu pour utilisation sur les chantiers, cet appareil s'installe et se plie rapidement, et il peut être facilement chargé sur un camion par une seule personne.

PLATEFORME DE SUPPORT POUR SCIE À TABLE TS3100

CONTENU DU PAQUET :

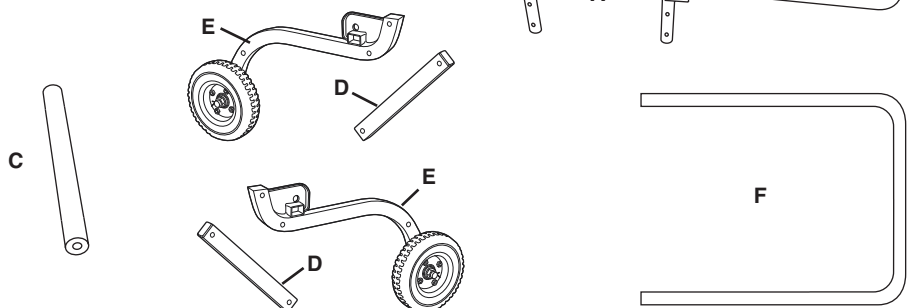
Article	Qté.	Description de la pièce
A	(1)	Barre transversale supérieure
B	(1)	Barre transversale inférieure
C	(1)	Barre anti-recul
D	(1)	Barre de couplage de droite (R) / Barre de couplage de gauche (L)
E	(1)	Ensemble de roue de droite (R) / Ensemble de roue de gauche (L)
F	(1)	Barre tubulaire du haut

OUTILS NÉCESSAIRES

Un tournevis cruciforme Phillips, une clé à fourche de 10 mm, une clé à fourche de 16 mm ou une clé à ouverture variable.

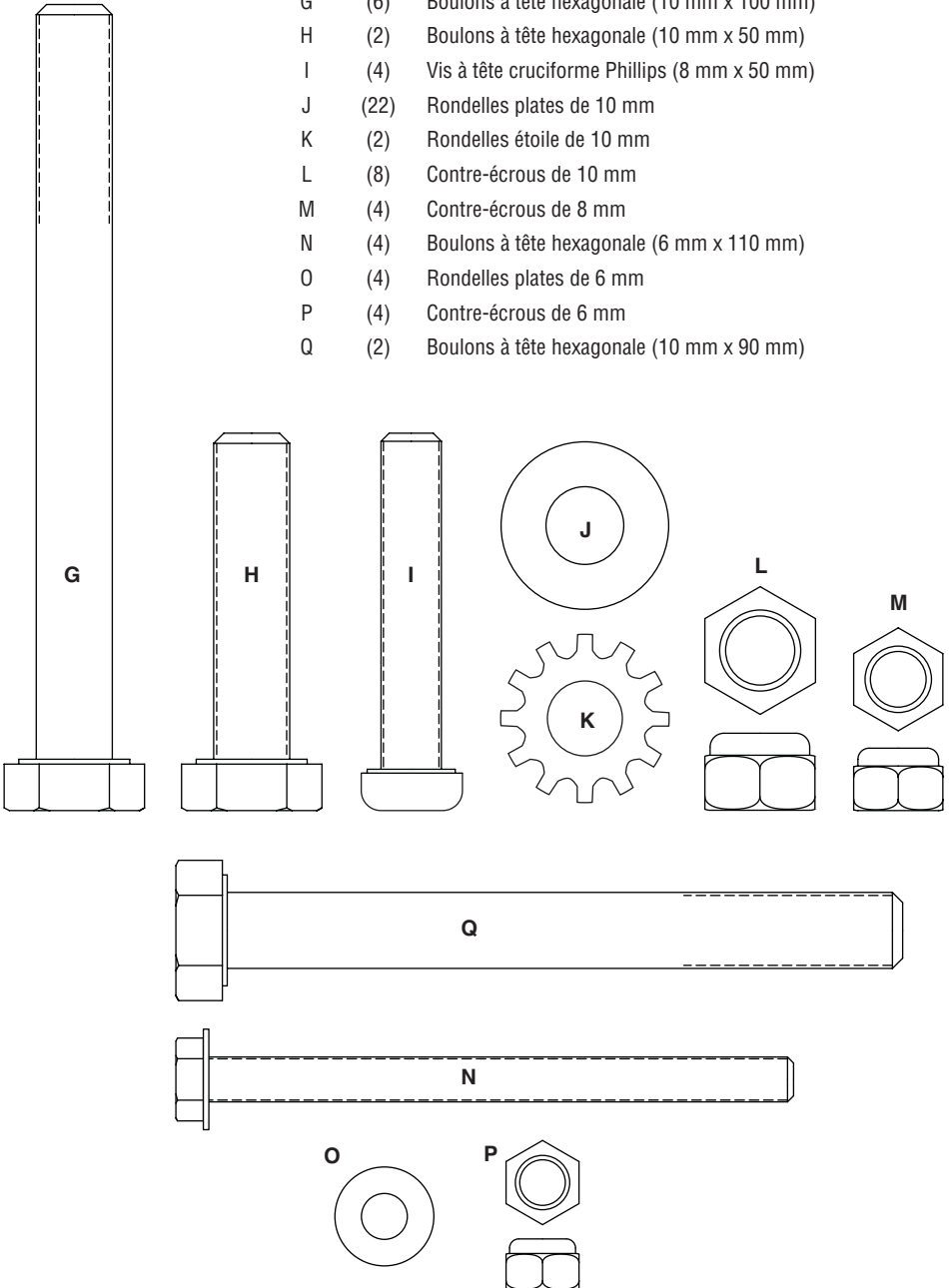
AVANT D'ASSEMBLER CETTE PLATEFORME DE SUPPORT POUR SCIE À TABLE :

Séparez toutes les pièces avant de faire un inventaire afin de vous assurer que vous êtes en possession de tous les éléments nécessaires à l'assemblage de votre plateforme de support. Ne jetez pas le matériau de conditionnement tant que vous n'avez pas confirmé la présence de toutes les pièces nécessaires.



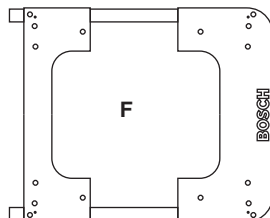
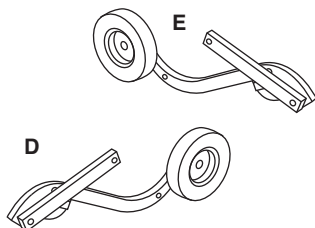
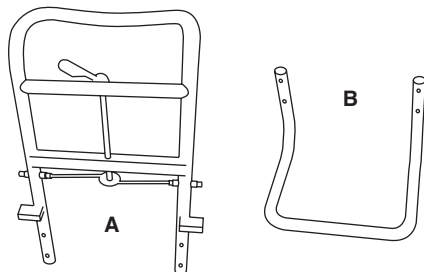
**ÉLÉMENTS DE QUINCAILLERIE POUR L'ASSEMBLAGE
DE LA PLATEFORME DE SUPPORT TS3100
(contenus dans un seul sac)**

Article	Qté.	Description de la pièce
G	(6)	Boulons à tête hexagonale (10 mm x 100 mm)
H	(2)	Boulons à tête hexagonale (10 mm x 50 mm)
I	(4)	Vis à tête cruciforme Phillips (8 mm x 50 mm)
J	(22)	Rondelles plates de 10 mm
K	(2)	Rondelles étoile de 10 mm
L	(8)	Contre-écrous de 10 mm
M	(4)	Contre-écrous de 8 mm
N	(4)	Boulons à tête hexagonale (6 mm x 110 mm)
O	(4)	Rondelles plates de 6 mm
P	(4)	Contre-écrous de 6 mm
Q	(2)	Boulons à tête hexagonale (10 mm x 90 mm)



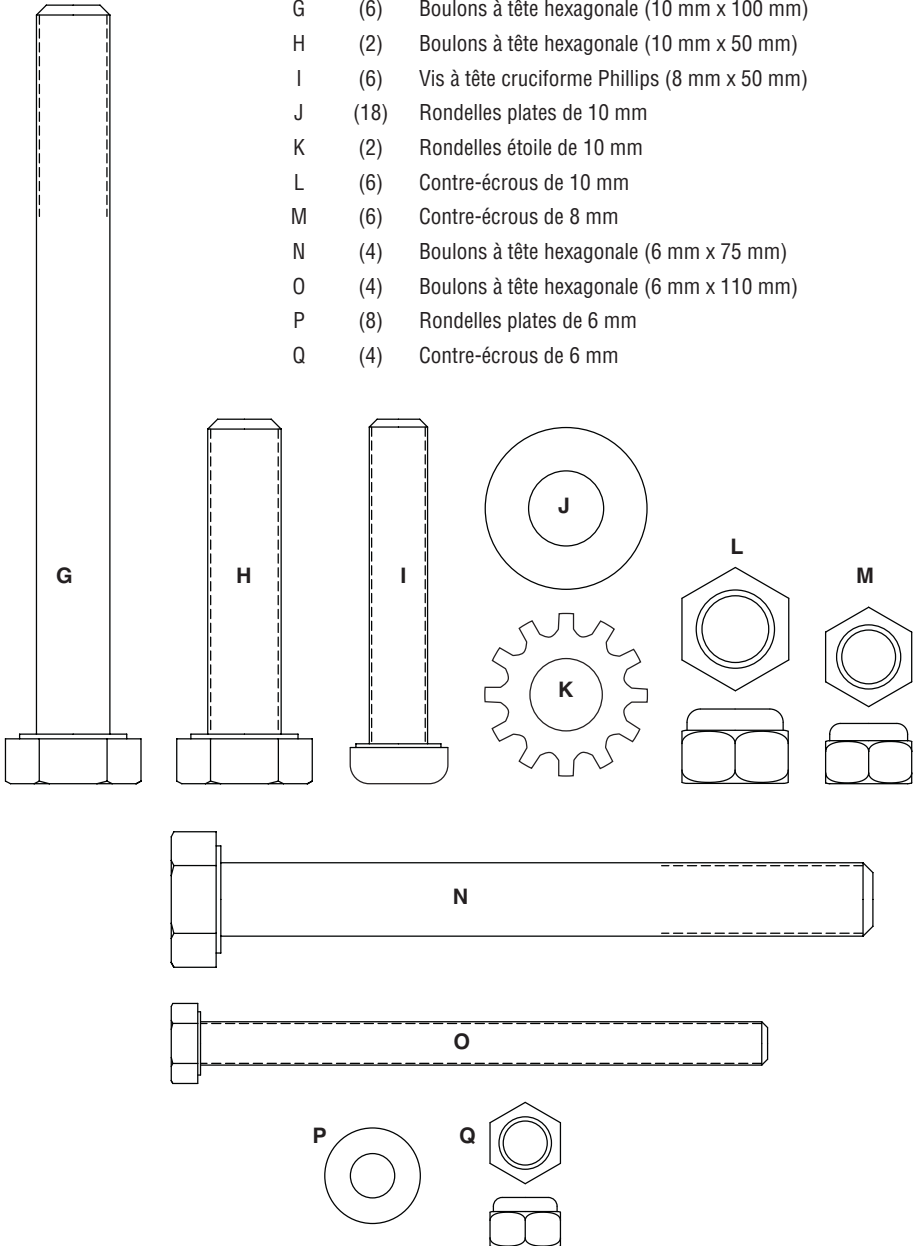
**PLATEFORME DE SUPPORT POUR SCIE À TABLE
TS2100 CONTENU DU PAQUET :**

Article	Qté.	Description de la pièce
A	(1)	Barre transversale supérieure
B	(1)	Barre transversale inférieure
C	(1)	Barre anti-recul
D	(1)	Pied droit / ensemble de roue
E	(1)	Pied gauche / ensemble de roue
F	(1)	Plateau de table



**ÉLÉMENTS DE QUINCAILLERIE POUR L'ASSEMBLAGE
DE LA PLATEFORME DE SUPPORT TS2100**

Article	Qté.	Description de la pièce
G	(6)	Boulons à tête hexagonale (10 mm x 100 mm)
H	(2)	Boulons à tête hexagonale (10 mm x 50 mm)
I	(6)	Vis à tête cruciforme Phillips (8 mm x 50 mm)
J	(18)	Rondelles plates de 10 mm
K	(2)	Rondelles étoile de 10 mm
L	(6)	Contre-écrous de 10 mm
M	(6)	Contre-écrous de 8 mm
N	(4)	Boulons à tête hexagonale (6 mm x 75 mm)
O	(4)	Boulons à tête hexagonale (6 mm x 110 mm)
P	(8)	Rondelles plates de 6 mm
Q	(4)	Contre-écrous de 6 mm



***Remarque :** deux (2) vis à tête cruciforme de 8 mm x 50 mm et deux (2) contre-écrous de 8 mm sont fournis mais ne doivent être utilisés que pour monter des scies à table d'autres marques sur la plateforme Bosch TS2100. Cf. instructions à la page 19.

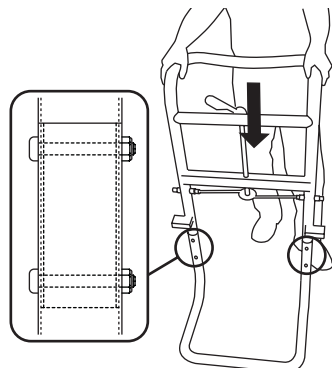
Assemblage

Étape 1

Fixation de la barre transversale supérieure et de la barre transversale inférieure

1. Positionnez la barre transversale inférieure sur une surface plate tel que cela est illustré à la figure A.
2. Insérez les extrémités de la barre transversale supérieure dans la barre transversale inférieure et enfoncez-les aussi loin que possible.
3. Insérez quatre (4) vis à tête cruciforme Phillips de 8 mm x 50 mm dans les trous de la barre transversale supérieure et de la barre transversale inférieure, et serrez fermement à l'aide des quatre (4) contre-écrous de 8 mm, tel que cela est illustré.

FIG. A

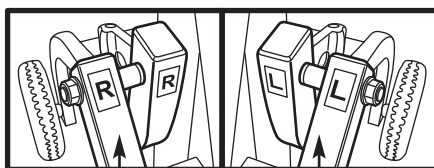


Étape 2 (modèle TS3100 seulement)

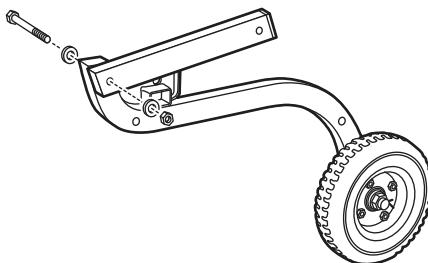
Barres de couplage de droite et de gauche/Ensembles de roues

1. Localisez la barre de couplage de droite et l'ensemble de roue de droite. Notez les autocollants « R » sur chaque composant.
2. Placez une (1) rondelle plate autour d'un (1) boulon de 10 mm x 90 mm. Alignez les autocollants « R » et insérez le boulon, d'abord à travers l'ensemble de roue de droite, puis à travers la barre de couplage de droite, comme illustré à la Figure B.
3. Placez une autre (1) rondelle plate de 10 mm autour du boulon, et serrez un peu avec un (1) contre-écrou de 10 mm.

FIG. B



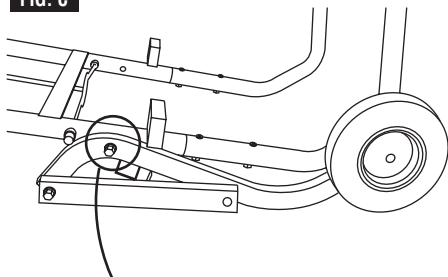
Barre de couplage



REMARQUE : ne serrez pas trop le contre-écrou – ces éléments doivent pouvoir tourner pour permettre un fonctionnement correct du support.

4. Recommencez les étapes 1-3 en utilisant la barre de couplage de gauche et l'ensemble de roue de gauche. Notez l'autocollant « L » sur chaque composant.

FIG. C



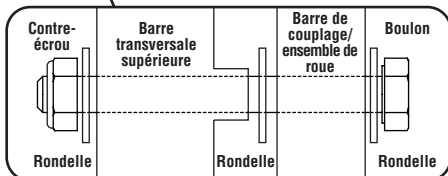
Étape 3

Fixation des barres de couplage/ensembles de roues

1. Localisez la barre de couplage/l'ensemble de roue de droite et positionnez-les du côté droit de l'ensemble de barres transversales du haut et du bas, comme illustré à la Figure C.

REMARQUE : la roue doit être orientée face à l'extérieur depuis le support.

2. Placez une (1) rondelle plate sur un (1) boulon de 10 mm x 100 mm et insérez-les dans l'ensemble de pied/roue de droite.



Étape 3 (suite)

Fixation des barres de couplage/ensembles de roues

3. Placez une autre (1) rondelle plate de 10 mm autour du boulon entre la barre de couplage/l'ensemble de roue et l'ensemble de barres transversales du haut et du bas.
4. Insérez un boulon à travers l'ensemble de barre transversale supérieure/ barre transversale inférieure, placez une (1) rondelle plate de 10 mm et serrez légèrement avec un (1) contre-écrou de 10 mm.

Remarque : ne serrez pas trop le contre-écrou – ce type de pièce doit pouvoir tourner librement pour que la plateforme de support puisse fonctionner correctement.

Répétez la même procédure sur le côté gauche.

Étape 4

Fixation de la barre anti-recul

1. Localisez la barre anti-recul et placez-la entre l'ensemble de roue de droite et celui de gauche, tel que cela est illustré à la figure D.
2. Placez une (1) rondelle en étoile de 10 mm autour d'un (1) boulon à tête hexagonale de 10 mm x 50 mm. Insérez le boulon à travers l'ensemble de roue et enfillez-le dans la barre de blocage, puis serrez fermement à 125 po/li.

Recommencez cette procédure du côté opposé.

Étape 5

Fixation de la barre tubulaire du haut (modèle TS3100 seulement)

Fixation de la plateforme de table (modèle TS2100)

1. Localisez la barre tubulaire du haut ou la plateforme de table. Alignez les trous du bout de la barre tubulaire du haut ou la plateforme de table avec les trous de la barre transversale du haut, comme illustré à la Figure E ou F.
2. Placez une (1) rondelle plate sur un (1) boulon de 10 mm x 100 mm.
3. Insérez le boulon à travers la barre tubulaire du haut et placez une (1) autre rondelle plate sur le boulon entre la barre tubulaire du haut et la barre transversale supérieure.
4. Insérez le boulon à travers la barre transversale supérieure, placez une (1) rondelle plate et serrez légèrement à l'aide d'un (1) contre-écrou de 10 mm.

Remarque : ne serrez pas trop le contre-écrou – ce type de pièce doit pouvoir tourner librement pour que la plateforme de support puisse fonctionner correctement.

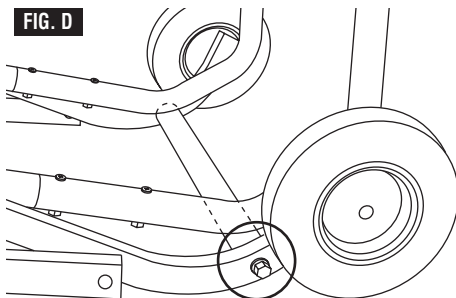


FIG. D

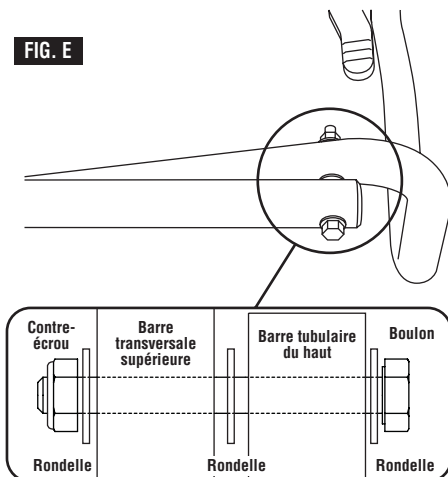


FIG. E

Répétez la même procédure de l'autre côté.

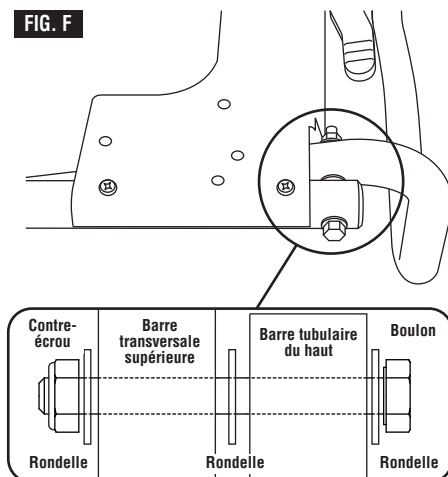


FIG. F

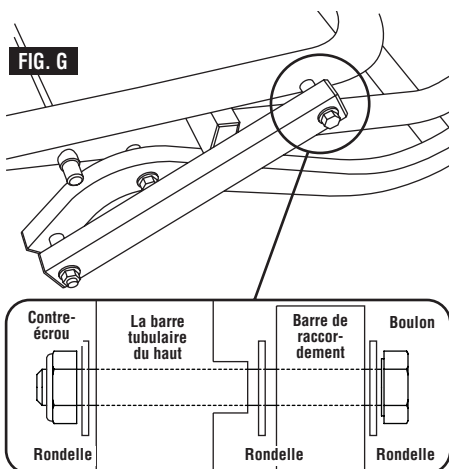
Étape 6

Fixation des barres de raccordement

1. Alignez le trou dans la barre de raccordement supérieure avec le trou dans la barre tubulaire du haut, tel que cela est illustré dans la figure G.
2. Placez une (1) rondelle plate sur un (1) boulon de 10 mm x 100 mm.
3. Insérez le boulon à travers la barre tubulaire du haut et placez une (1) autre rondelle plate sur le boulon entre la barre tubulaire du haut et la barre transversale supérieure.
4. Insérez le boulon à travers la barre tubulaire du haut, placez une (1) rondelle plate et serrez légèrement à l'aide d'un (1) contre-écrou de 10 mm.

Remarque : ne serrez pas trop le contre-écrou – ce type de pièce doit pouvoir tourner librement pour que la plateforme de support puisse fonctionner correctement.

Répétez la même procédure de l'autre côté.



Pour le montage de la scie à table sur la plateforme de support

Pour le montage de la scie à table Bosch 4000 / 4100 / GTS1041A sur la plateforme de support TS3100

1. Montage de la scie à table 4100 / GTS1041A :

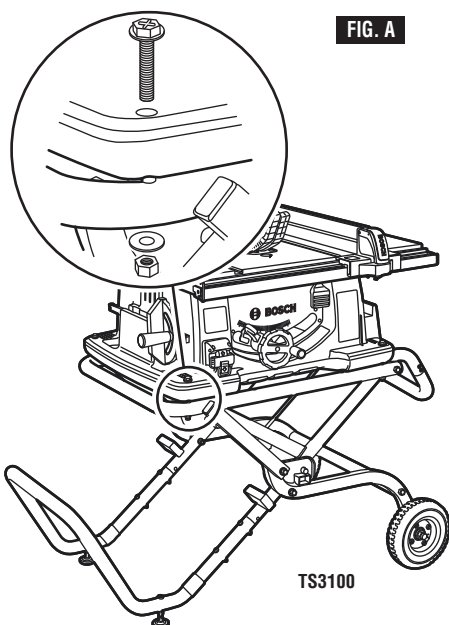
Alignez la scie comme illustré à la Figure A. Insérez un (1) boulon à tête hexagonale de 6 mm x 110 mm à travers le trou de montage dans la scie à table et à travers le dessus de la table de support.

Montage de la scie à table 4000 :

Alignez la scie comme illustré à la Figure B. Insérez un (1) boulon à tête hexagonale de 6 mm x 75 mm (non inclus) à travers le trou de montage dans la scie à table et à travers le dessus de la table de support.

2. Placez une (1) rondelle plate de 6 mm et serrez fermement à l'aide d'un (1) contre-écrou de 6 mm.

Répétez la même procédure sur les trois autres trous de montage.



Pour le montage de la scie à table Bosch 4000 / 4100 / GTS1041A sur la plateforme de support TS2100

1. En utilisant le schéma de la page 19 (Figure C), localisez les trous de montage Bosch 4000 / 4100 / GTS1041A et positionnez la scie sur le support comme illustré à la Figure B.

2. Montage de la scie à table 4100 / GTS1041A :

Alignez la scie comme illustré à la Figure A. Placez une (1) rondelle plate de 6 mm sur un (1) boulon à tête hexagonale de 6 mm x 110 mm et insérez le boulon à travers le trou de montage dans la scie à table et à travers le dessus de la table de support.

Montage de la scie à table 4000 :

Alignez la scie comme illustré à la Figure B. Placez une (1) rondelle plate de 6 mm sur un (1) boulon à tête hexagonale de 6 mm x 75 mm et insérez le boulon à travers le trou de montage dans la scie à table et à travers le dessus de la table de support.

3. Placez une (1) rondelle plate de 6 mm et serrez fermement à l'aide d'un (1) contre-écrou de 6 mm.

Répétez la même procédure sur les trois autres trous de montage.

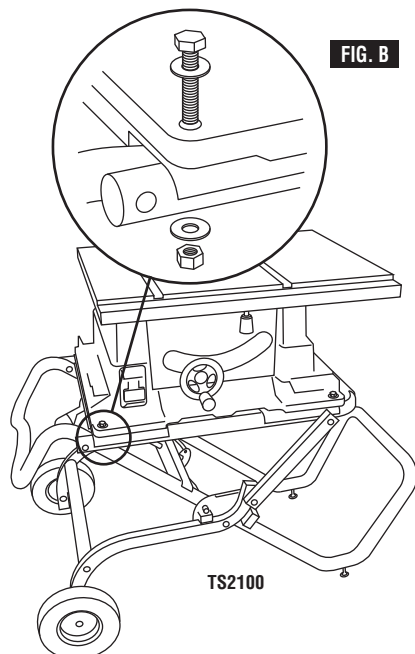


FIG. B

Pour le montage d'autres scies à table à modèle TS2100

Important : avant de monter une scie à table DeWalt, Craftsman, Makita, ou Hitachi, insérez les vis à tête cruciforme de 8 mm x 50 mm dans chaque emplacement de trou « B » (« * » indiqué sur l'illustration) et serrez en utilisant les contre-écrous de 8 mm.

1. En vous servant du diagramme ci-dessous, localisez les trous de montage appropriés pour la scie à table que vous souhaitez utiliser et positionnez la scie sur la plateforme de support en conséquence.

Pour emploi avec une scie à table Hitachi :

Si votre plate-forme TS2100 n'a pas de trous « H », vous devrez percer des trous. Placez la scie au-dessus du centre de l'ouverture et dessinez des repères au crayon (à travers les trous des pattes de fixation en forme de L sur les plaques de montage du dessus de table. Retirez la scie et percez quatre (4) trous de 5/16 po de diamètre à travers les plaques de montage.

Pour utilisation avec la scie à table Ridgid :

Localisez les quatre trous « R » dans les deux plaques de montage et percez quatre (4) trous de 3/8 po de diamètre traversant complètement le châssis de la plateforme.

2. Utilisez les éléments de quincaillerie appropriés pour votre modèle de scie à table.

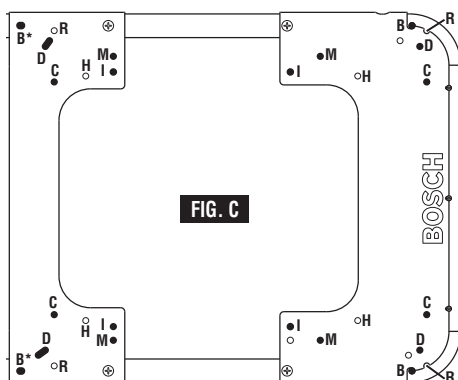


FIG. C

MODÈLES DE SCIES À TABLE

Bosch 4100/4000/GTS1041A
 Bosch GTS1031
 Dewalt DW744
 Craftsman 21830
 Makita 2703
 Hitachi C1ORAZ**
 Ridgid TS2400LS**

TROUS DE MONTAGE

B
 I
 D
 C
 M
 H
 R

**Cf. les instructions particulières

Notice technique d'utilisation

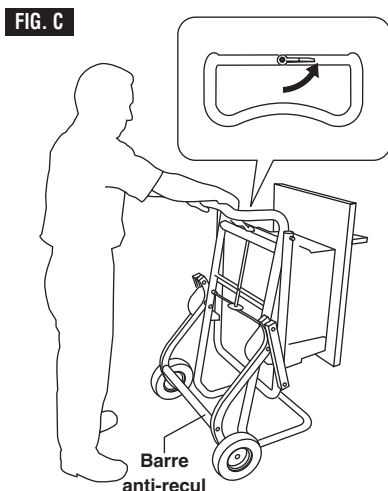
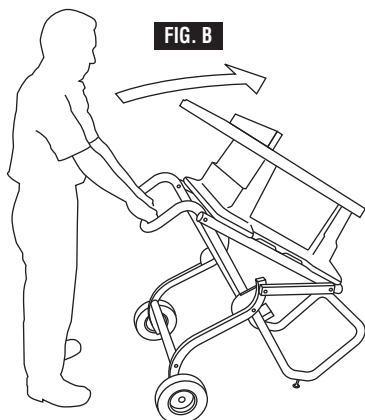
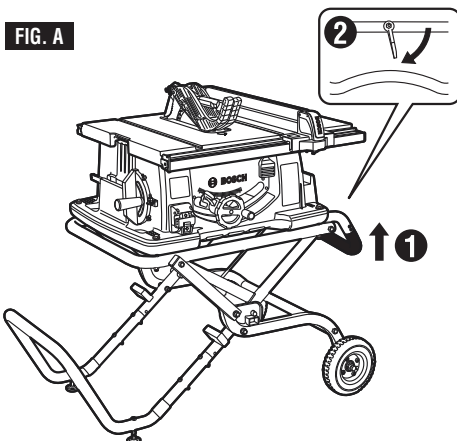
Pliage de la plateforme de support dans la position verticale

⚠ AVERTISSEMENT Gardez vos doigts à distance des points d'articulation quand vous pliez ou dépliez la plateforme de support.

1. Soulevez légèrement la plateforme par la poignée noire.
2. Déplacez le levier de libération vers le bas en le faisant tourner pour dégager les goupilles de verrouillage.
3. Ensuite, tirez la plateforme de support vers le haut et poussez-la vers l'avant à deux mains, tel que cela est illustré à la figure B, jusqu'à ce qu'elle se verrouille dans la position verticale (figure C).

Abaissement de la plateforme de support

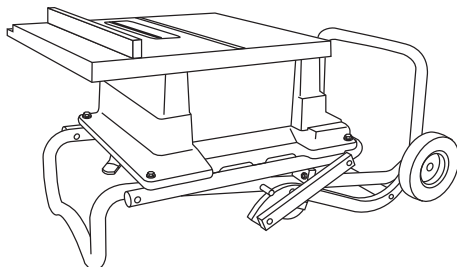
1. Faites tourner le levier de dégagement, puis tirez légèrement sur la plate-forme pour la dégager.
2. Ensuite, tirez la plateforme de support vers l'arrière et abaissez-la à deux mains jusqu'à ce qu'elle se verrouille en position.



Abaissement de la plateforme de support jusqu'à sa position la plus basse

Commencez avec la plateforme de support verrouillée dans la position verticale, tel que cela est illustré dans la figure C ci-dessus.

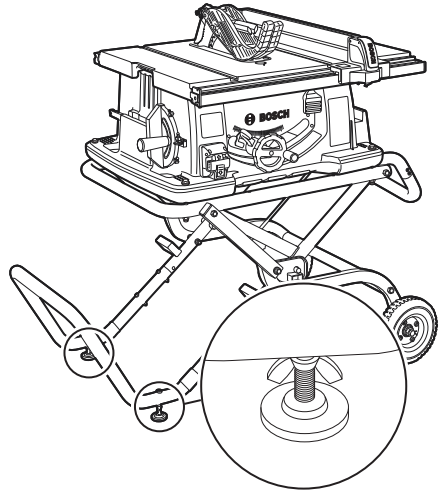
Saisissez fermement la poignée à deux mains et placez un pied contre la barre anti-recul. Tirez la poignée vers l'arrière et abaissez la plateforme de support jusqu'au sol, tel que cela est illustré.



Mise de niveau de la plateforme de support

La plateforme de support est munie de deux pieds de nivellement réglables.

Réglage : desserrez l'écrou à oreilles et ajustez la hauteur du pied en vissant la tige filetée dans le sens des aiguilles d'une montre pour relever le pied ou dans le sens inverse des aiguilles d'une montre pour l'abaisser. Serrez à nouveau fermement l'écrou à oreilles.



Entretien

⚠ AVERTISSEMENT Pour réduire le risque de blessures, vérifiez périodiquement que tous les dispositifs de fixation sont attachés et ajustés conformément aux instructions d'assemblage contenues dans ce mode d'emploi.

Instrucciones de seguridad

⚠ ADVERTENCIA Lea todas las instrucciones. Si no se siguen todas las instrucciones que aparecen a continuación, el resultado podría ser lesiones corporales graves.

Ensamble y apriete completamente todos los elementos de sujeción requeridos para esta base de soporte. Recuerde también comprobar ocasionalmente la base de soporte y asegurarse de que siga estando apretada. Una base de soporte floja es inestable y podría desplazarse durante el uso y causar lesiones graves.

Ponga el interruptor de la herramienta en la posición de apagado y desconecte la alimentación eléctrica antes de realizar el montaje en la base de soporte. Un arranque accidental durante el ensamblaje puede causar lesiones.

Antes de utilizar la herramienta, asegúrese de que toda la unidad esté colocada sobre una superficie sólida, plana y nivelada. Podrían producirse lesiones graves si la herramienta es inestable y vuelca.

No se suba nunca a la herramienta ni a su base de soporte, ni use la herramienta o la base de soporte como una escalera de mano o un andamio. Se podrían producir lesiones graves si la herramienta vuelca o si se entra en contacto accidentalmente con la herramienta de corte. No almacene materiales en la herramienta ni cerca de ella de modo que sea necesario subirse a la herramienta o a su base de soporte para llegar a dichos materiales.

Utilice únicamente piezas de repuesto Bosch. Cualquier otra pieza podría crear un peligro.

Preensamblaje

Usted ha comprado una base de soporte para sierras de mesa Bosch TS2100 o TS3100. Esta base de soporte está diseñada para utilizarse en el lugar de la obra. Esta unidad se despliega y pliega rápidamente y es fácil de cargar o descargar de un camión por una persona.

HERRAMIENTAS NECESARIAS:

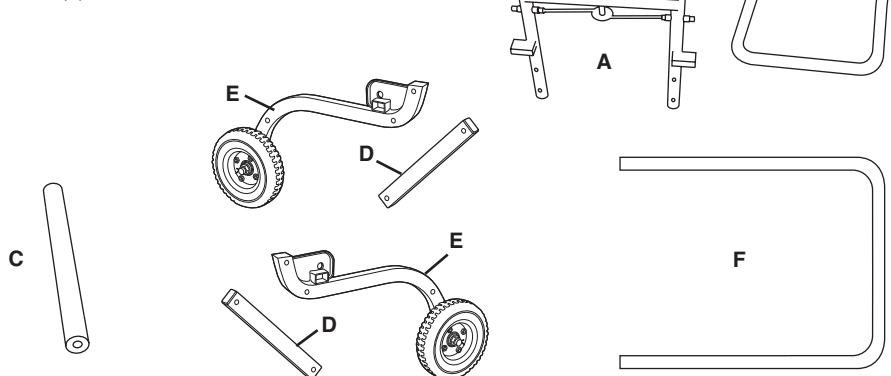
Destornillador Phillips, llave de tuerca de boca de 10 mm, llave de tuerca de boca de 16 mm o llave de tuerca ajustable.

ANTES DE ENSAMBLAR ESTA BASE DE SOPORTE PARA SIERRAS DE MESA:

Organice todas las piezas y compruebe que no falte ninguna pieza, para asegurarse de que tiene todos los materiales necesarios para ensamblar la base de soporte. No tire el material de empaquetamiento hasta que se haya asegurado de que no falta ninguna pieza.

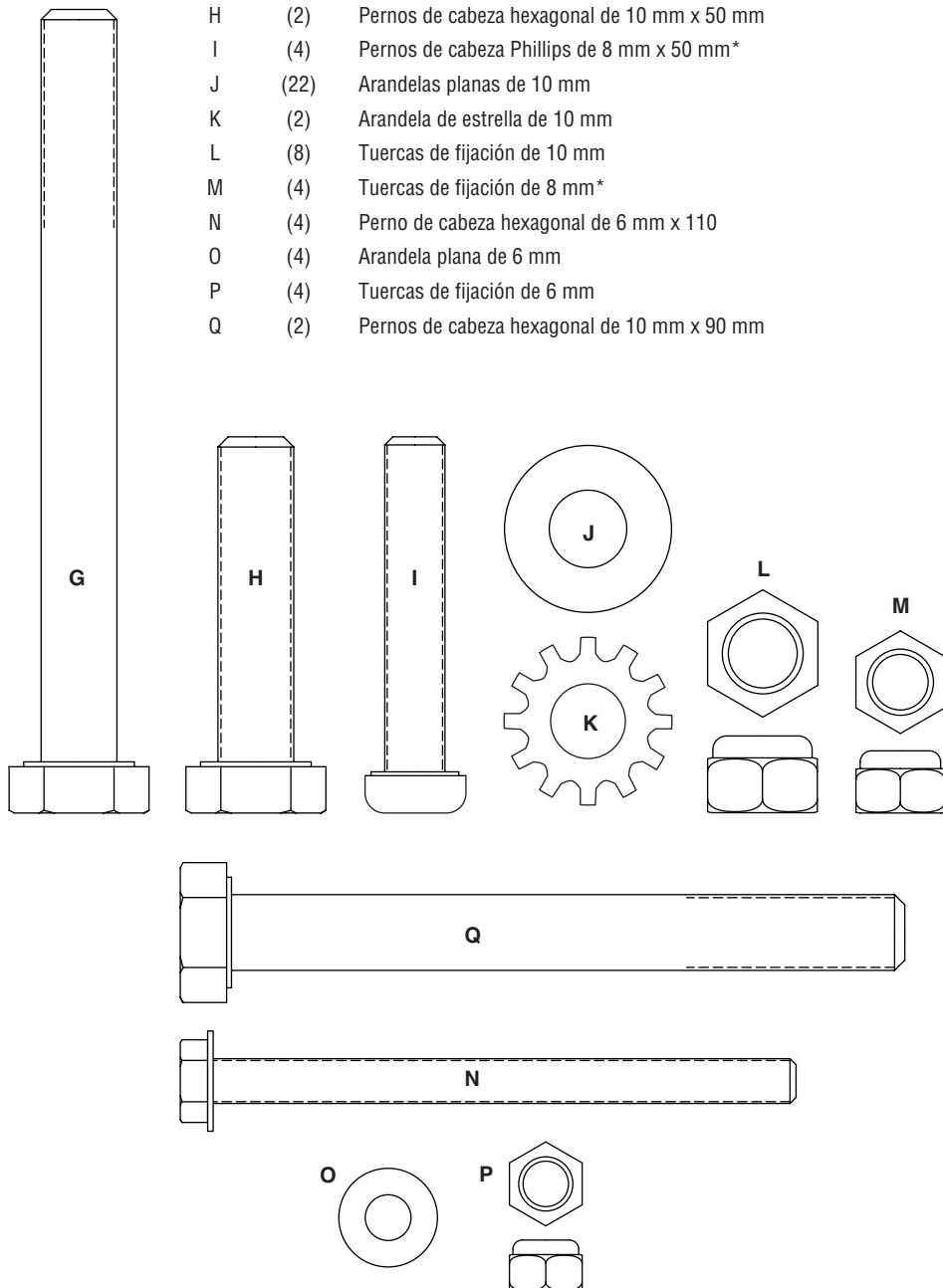
CONTENIDO DEL PAQUETE DE LA BASE DE SOPORTE PARA SIERRAS DE MESA TS3100:

Artículo	Cant.	Descripción de la pieza
A	(1)	Barra transversal superior
B	(1)	Barra transversal inferior
C	(1)	Barra antirretroceso
D	(1)	Barra de unión derecha (R)/ Barra de unión izquierda (L)
E	(1)	Ensamblaje de la rueda derecha (R)/ Ensamblaje de la rueda izquierda (L)
F	(1)	Barra de tubo superior



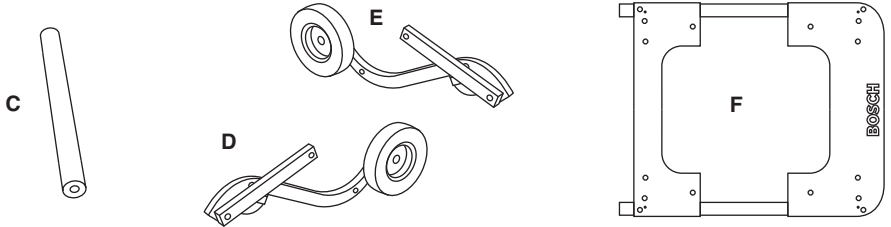
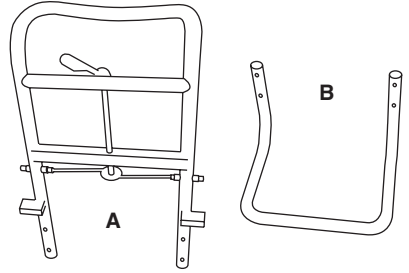
HERRAJES DE ENSAMBLAJE DE LA BASE DE SOPORTE TS3100
(empacados en una bolsa)

<u>Artículo</u>	<u>Cant.</u>	<u>Descripción de la pieza</u>
G	(6)	Pernos de cabeza hexagonal de 10 mm x 100 mm
H	(2)	Pernos de cabeza hexagonal de 10 mm x 50 mm
I	(4)	Pernos de cabeza Phillips de 8 mm x 50 mm*
J	(22)	Arandelas planas de 10 mm
K	(2)	Arandela de estrella de 10 mm
L	(8)	Tuercas de fijación de 10 mm
M	(4)	Tuercas de fijación de 8 mm*
N	(4)	Perno de cabeza hexagonal de 6 mm x 110
O	(4)	Arandela plana de 6 mm
P	(4)	Tuercas de fijación de 6 mm
Q	(2)	Pernos de cabeza hexagonal de 10 mm x 90 mm



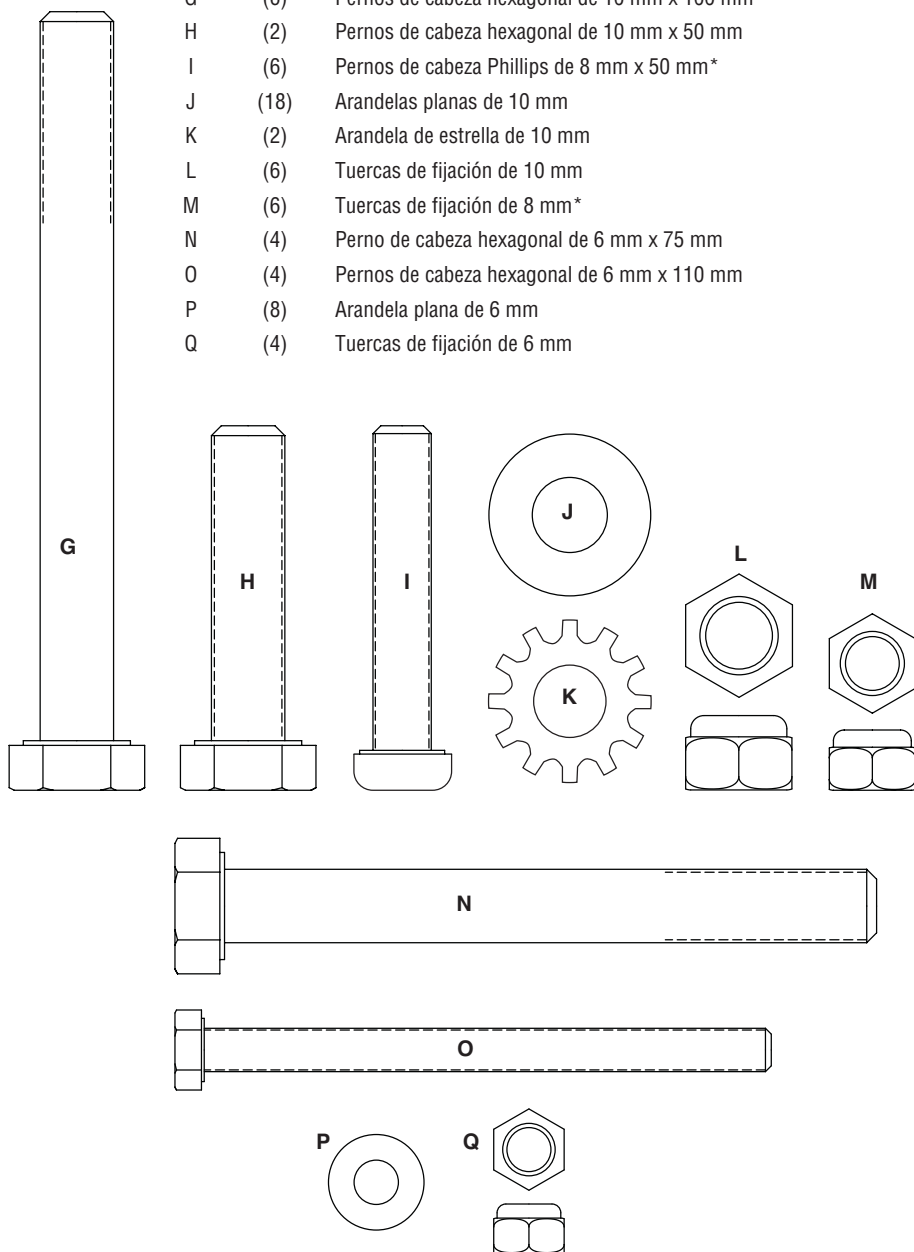
**CONTENIDO DEL PAQUETE DE LA BASE DE SOPORTE
PARA SIERRAS DE MESA TS2100:**

Artículo	Cant.	Descripción de la pieza
A	(1)	Barra transversal superior
B	(1)	Barra transversal inferior
C	(1)	Barra antirretroceso
D	(1)	Ensamblaje derecho de pata y rueda
E	(1)	Ensamblaje izquierdo de pata y rueda
F	(1)	Tablero de la mesa



HERRAJES DE ENSAMBLAJE DE LA BASE DE SOPORTE TS2100

Artículo	Cant.	Descripción de la pieza
G	(6)	Pernos de cabeza hexagonal de 10 mm x 100 mm
H	(2)	Pernos de cabeza hexagonal de 10 mm x 50 mm
I	(6)	Pernos de cabeza Phillips de 8 mm x 50 mm*
J	(18)	Arandelas planas de 10 mm
K	(2)	Arandela de estrella de 10 mm
L	(6)	Tuercas de fijación de 10 mm
M	(6)	Tuercas de fijación de 8 mm*
N	(4)	Perno de cabeza hexagonal de 6 mm x 75 mm
O	(4)	Pernos de cabeza hexagonal de 6 mm x 110 mm
P	(8)	Arandela plana de 6 mm
Q	(4)	Tuercas de fijación de 6 mm



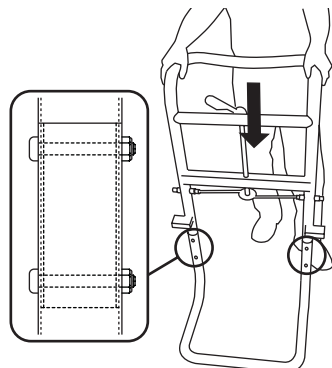
***Nota:** Hay dos (2) tornillos de cabeza Phillips de 8 mm x 50 mm y dos (2) tuercas de fijación de 8 mm para usarlos solamente cuando se instalan sierras de mesa de otras marcas en la base de soporte Bosch TS2100. Consulte la página 29 para obtener instrucciones.

Ensamblaje

Paso 1 Acople las barras transversales superior e inferior

1. Posicione la barra transversal inferior sobre una superficie plana de la manera que se muestra en la figura A.
2. Introduzca los extremos de la barra transversal superior en la barra transversal inferior y empuje hacia abajo la barra superior para que los extremos entren tanto como sea posible.
3. Introduzca cuatro (4) tornillos de cabeza Phillips de 8 mm x 50 mm a través de los agujeros de las barras transversales superior e inferior, y apriételos firmemente con cuatro (4) tuercas de fijación de 8 mm de la manera que se muestra en la ilustración.

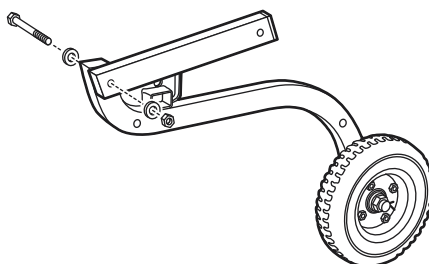
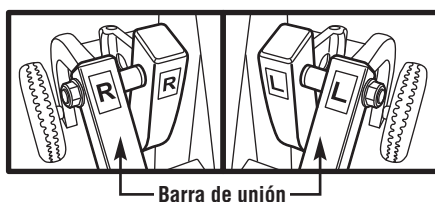
FIG. A



Paso 2 (modelo TS300 solamente) Barras de unión derecha e izquierda/Ensamblajes de rueda

1. Localice la barra de unión derecha y el ensamblaje de la rueda derecha. Fíjese en las etiquetas adhesivas "R" ubicadas en cada componente.
2. Coloque una (1) arandela plana (1) en un (1) perno de 10 mm x 90 mm. Alinee las etiquetas adhesivas "R" e inserte el perno, primero a través del ensamblaje de la rueda derecha y luego a través de la barra de unión derecha, de la manera que se muestra en la figura B.
3. Coloque otra (1) arandela plana de 10 mm en el perno y apriete flojamente con una (1) tuerca de fijación de 10 mm.

FIG. B



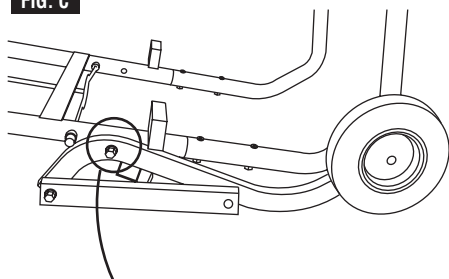
NOTA: No apriete excesivamente la tuerca de fijación. Estas piezas tienen que rotar para que la base de soporte funcione correctamente.

4. Repita los pasos 1-3 utilizando la barra de unión izquierda y el ensamblaje de la rueda izquierda. Fíjese en la etiqueta adhesiva "L" ubicada en cada componente.

Paso 3 Coloque los ensamblajes de barra de unión y rueda

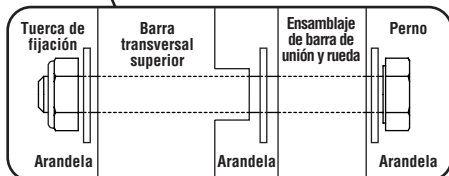
1. Localice el ensamblaje derecho de barra de unión y rueda y posicione en el lado derecho del ensamblaje de la barra transversal superior/inferior, de la manera que se muestra en la figura C.

FIG. C



NOTA: La rueda debe estar orientada hacia fuera respecto a la base de soporte.

2. Coloque una (1) arandela plana en un (1) perno de 10 mm x 100 mm e introduzca el perno a través del ensamblaje derecho de pata y rueda.



Paso 3 (continuación)

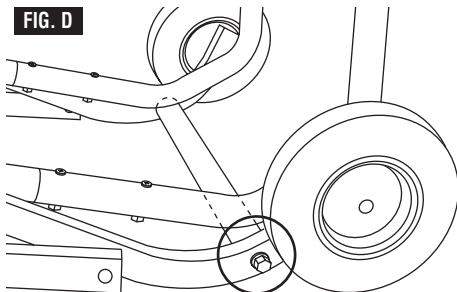
Coloque los ensamblajes de barra de unión y rueda

3. Coloque otra (1) arandela plana de 10 mm en el perno entre el ensamblaje de barra de unión y rueda y el ensamblaje de la barra transversal superior/inferior.
4. Introduzca el perno a través del ensamblaje de la barra transversal superior e inferior, coloque una (1) arandela plana de 10 mm y apriete flojamente el perno con una (1) tuerca de fijación de 10 mm.

Nota: No apriete excesivamente la tuerca de fijación. Estas piezas necesitan girar libremente para que la base de soporte funcione correctamente.

Repita este procedimiento en el lado izquierdo.

FIG. D



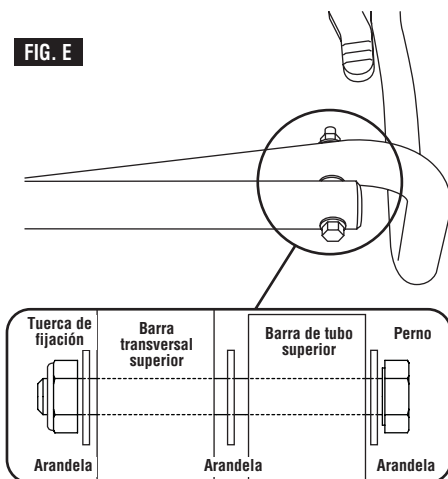
Paso 4

Coloque la barra antirretroceso

1. Localice la barra antirretroceso y posicónela entre los ensamblajes de rueda izquierdo y derecho de la manera que se muestra en la figura D.
2. Coloque una (1) arandela de estrella de 10 mm en un (1) perno de cabeza hexagonal de 10 mm x 50 mm. Inserte el perno a través del ensamblaje de la rueda, enrósquelo en la barra antirretroceso y apriételo firmemente hasta 125 pulgadas-lb.

Repita este procedimiento en el lado opuesto.

FIG. E



Paso 5

Coloque la barra de tubo superior (modelo TS3100 solamente)

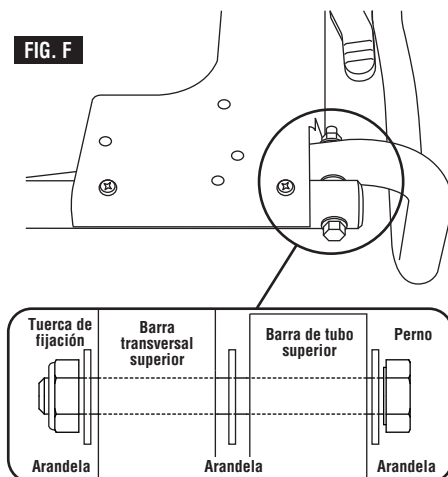
Coloque la tablero de la mesa (modelo TS2100)

1. Localice la barra de tubo superior o tablero de la mesa y posicione los agujeros ubicados en el extremo de la barra de tubo superior o tablero de la mesa de modo que coincidan con los agujeros ubicados en la barra transversal superior, de la manera que se muestra en la figura E o F.
2. Coloque una (1) arandela plana en un (1) perno de 10 mm x 100 mm.
3. Introduzca el perno a través de la barra de tubo superior y coloque otra (1) arandela plana en el perno entre el tablero de la mesa y la barra transversal superior.
4. Introduzca el perno a través de la barra transversal superior, coloque una (1) arandela plana y apriete el perno flojamente con una (1) tuerca de fijación de 10 mm.

Nota: No apriete excesivamente la tuerca de fijación. Estas piezas necesitan girar libremente para que la base de soporte funcione correctamente.

Repita este procedimiento en el lado opuesto.

FIG. F



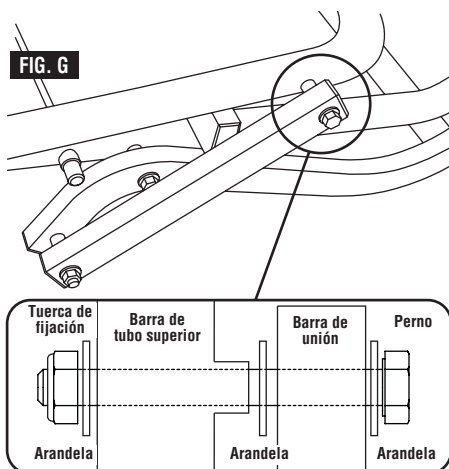
Paso 6

Coloque las barras de unión

1. Alinee la barra de unión superior con el agujero ubicado en la barra de tubo superior, de la manera que se muestra en la figura G.
2. Coloque una (1) arandela plana en un (1) perno de 10 mm x 100 mm.
3. Introduzca el perno a través de la barra de unión y coloque otra (1) arandela plana en el perno entre la barra de tubo superior y la barra transversal superior.
4. Introduzca el perno a través de la barra de tubo superior, coloque una (1) arandela plana y apriete flojamente el perno con una (1) tuerca de fijación de 10 mm.

Nota: No apriete excesivamente la tuerca de fijación. Estas piezas necesitan girar libremente para que la base de soporte funcione correctamente.

Repita este procedimiento en el lado opuesto.



Para montar la sierra de mesa en la base de soporte

Para montar la sierra de mesa Bosch 4000 / 4100 / GTS1041A en la base de soporte TS3100

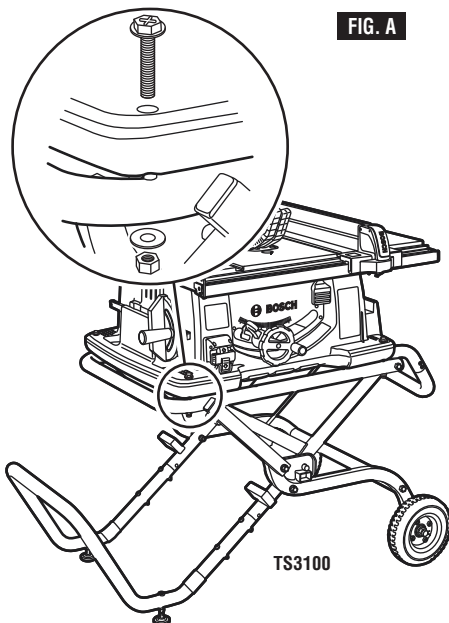
1. **Para montar la sierra de mesa 4100 / GTS1041A:**
Alinee la sierra de la manera que se muestra en la figura A. Inserte un (1) perno de cabeza hexagonal de 6 mm x 110 mm a través del agujero de montaje ubicado en la sierra de mesa y a través del tablero de mesa de la base de soporte.

Para montar la sierra de mesa 4000:

Alinee la sierra de la manera que se muestra en la figura B. Inserte un (1) perno de cabeza hexagonal de 6 mm x 75 mm (no incluidos) a través del agujero de montaje ubicado en la sierra de mesa y a través del tablero de mesa de la base de soporte.

2. Coloque una (1) arandela plana de 6 mm y apriete firmemente el perno con una (1) tuerca de fijación de 6 mm.

Repita este procedimiento en los tres agujeros de montaje restantes.



Para montar la sierra de mesa Bosch 4000 / 4100 / GTS1041A en la base de soporte TS2100

1. Utilizando el diagrama de la página 29 (figura C), localice los agujeros de montaje de la sierra de mesa Bosch 4000 / 4100 / GTS1041A y posicione la sierra sobre la base de soporte de la manera que se muestra en la figura B.

2. Para montar la sierra de mesa 4100 / GTS1041A:

Alinee la sierra de la manera que se muestra en la figura A. Coloque una (1) arandela plana de 6 mm en un (1) perno de cabeza hexagonal de 6 mm x 110 mm e inserte el perno a través del agujero de montaje ubicado en la sierra de mesa y a través del tablero de mesa de la base de soporte.

Para montar la sierra de mesa 4000:

Alinee la sierra de la manera que se muestra en la figura B. Coloque una (1) arandela plana de 6 mm en un (1) perno de cabeza hexagonal de 6 mm x 75 mm e inserte el perno a través del agujero de montaje ubicado en la sierra de mesa y a través del tablero de mesa de la base de soporte.

3. Coloque una (1) arandela plana de 6 mm y apriete firmemente el perno con una (1) tuerca de fijación de 6 mm.

Repita este procedimiento en los tres agujeros de montaje restantes.

Para montar otras mesas de sierra a modelo TS2100

Importante: Antes de montar una sierra de mesa DeWalt, Craftsman o Makita, introduzca los tornillos de cabeza Phillips de 8 mm x 50 mm a través de cada ubicación de agujero "B" (marcada con un "*" en la ilustración) y apriételos usando las tuercas de fijación de 8 mm.

1. Utilizando el diagrama que aparece más adelante, localice los agujeros de montaje correctos para la sierra de mesa que se vaya a utilizar y posicione la sierra sobre la base de soporte según corresponda.

Para utilizarse con la sierra de mesa Hitachi :

Si su base de soporte TS2100 no tiene los agujeros "H", tendrá que taladrarla para hacer los agujeros. Coloque la sierra sobre el centro de la abertura y haga marcas con un lápiz (a través de los agujeros de los soportes con forma de L) en las placas de montaje del tablero de mesa. Retire la sierra y haga cuatro (4) agujeros de 5/16" de diámetro a través de las placas de montaje.

Para uso con la sierra de mesa Ridgid:

Localice los cuatro agujeros "R" ubicados en las dos placas de montaje y haga cuatro (4) agujeros de 3/8" de diámetro que atraviesen completamente el armazón de la base de soporte.

2. Utilice los herrajes de montaje apropiados para su modelo de sierra de mesa.

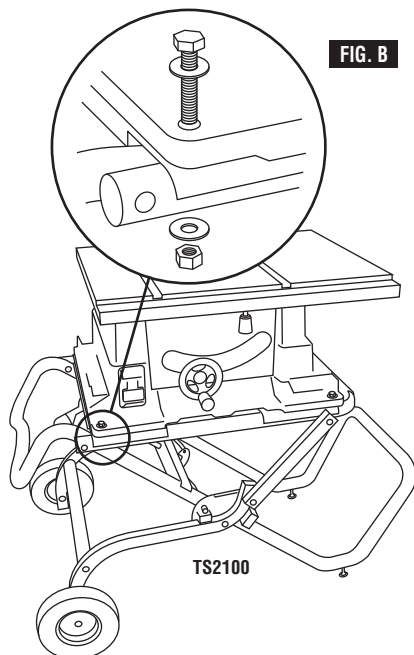


FIG. B

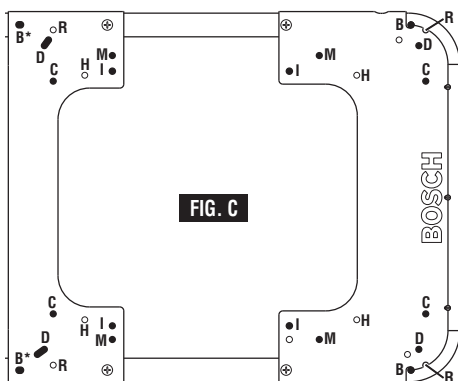


FIG. C

MODELOS DE SIERRA DE MESA

AGUJEROS DE MONTAJE

Bosch 4000 / 4100 / GTS1041A

B

BOSCH GTS1031

I

Dewalt DW744

D

Craftsman 21830

C

Makita 2703

M

Hitachi C10RAZ**

H

Ridgid TS2400LS**

R

**Consulte las instrucciones especiales.

Instrucciones de utilización

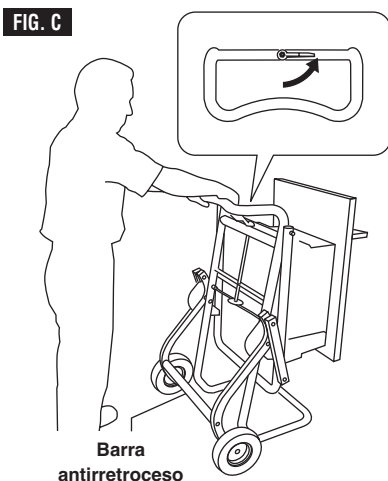
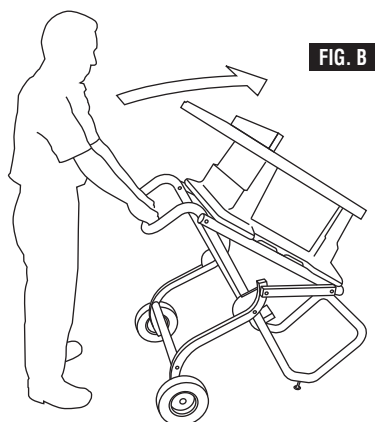
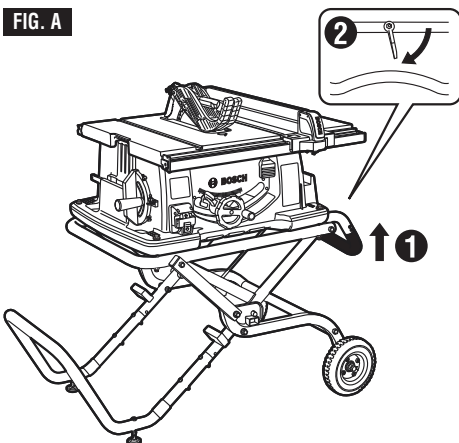
Pliegue la base de soporte en posición vertical

⚠ ADVERTENCIA Mantenga los dedos alejados de los puntos de bisagra cuando pliegue o despliegue la base de soporte.

1. Levante ligeramente la base de soporte por el mango negro.
2. Gire la palanca de liberación hacia abajo para que no toque los pasadores de fijación.
3. Ahora, con las dos manos en el asa, tire hacia arriba del asa y empuje hacia delante sobre la base de soporte, figura B, hasta que se bloquee en la posición vertical, figura C.

Baje la base de soporte

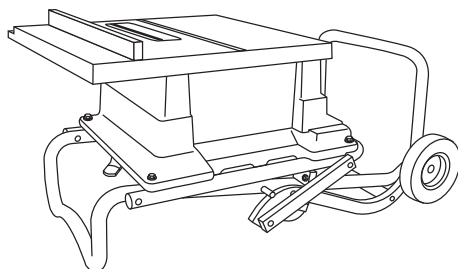
1. Gire la palanca de liberación y luego tire ligeramente hacia atrás de la base de soporte para desacoplarla.
2. Ahora, con las dos manos en el asa, tire hacia atrás del asa y baje la base de soporte hasta que se bloquee en la posición correcta.



Bajada de la base de soporte hasta su posición más baja

Comience con la base de soporte en la posición vertical bloqueada de la manera que se muestra en la figura C.

Agarre firmemente el asa con las dos manos y coloque un pie contra la barra antirretroceso. Tire hacia atrás del asa y baje la base de soporte hasta el piso de la manera que se muestra en la ilustración.

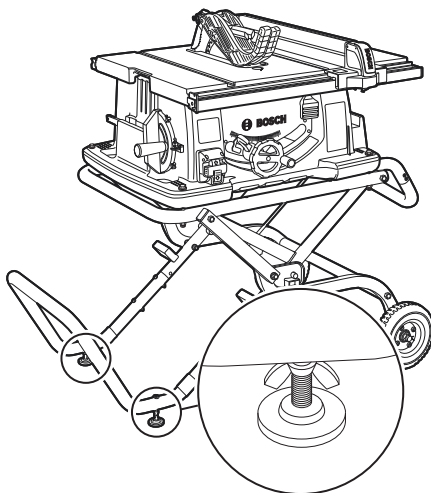


Instrucciones de utilización

Para nivelar la base de soporte

La base de soporte está equipada con dos pies ajustables para nivelarla.

Para ajustar los pies: Afloje la tuerca de mariposa y ajuste la altura del pie enroscando el eje roscado en el sentido de las agujas del reloj para subir el pie y en sentido contrario al de las agujas del reloj para bajarlo. Reapriete firmemente la tuerca de mariposa.



Mantenimiento

⚠ ADVERTENCIA Para reducir el riesgo de lesiones, compruebe periódicamente que todos los elementos de sujeción estén sujetos y ajustados de acuerdo con las instrucciones de ensamblaje incluidas en este manual.

LIMITED WARRANTY OF BOSCH PORTABLE AND BENCHTOP POWER TOOLS

Robert Bosch Tool Corporation ("Seller") warrants to the original purchaser only, that all BOSCH portable and benchtop power tools will be free from defects in material or workmanship for a period of one year from date of purchase. SELLER'S SOLE OBLIGATION AND YOUR EXCLUSIVE REMEDY under this Limited Warranty and, to the extent permitted by law, any warranty or condition implied by law, shall be the repair or replacement of parts, without charge, which are defective in material or workmanship and which have not been misused, carelessly handled, or misrepaired by persons other than Seller or Authorized Service Station. To make a claim under this Limited Warranty, you must return the complete portable or benchtop power tool product, transportation prepaid, to any BOSCH Factory Service Center or Authorized Service Station. For Authorized BOSCH Power Tool Service Stations, please refer to your phone directory.

THIS LIMITED WARRANTY DOES NOT APPLY TO ACCESSORY ITEMS SUCH AS CIRCULAR SAW BLADES, DRILL BITS, ROUTER BITS, JIGSAW BLADES, SANDING BELTS, GRINDING WHEELS AND OTHER RELATED ITEMS.

ANY IMPLIED WARRANTIES SHALL BE LIMITED IN DURATION TO ONE YEAR FROM DATE OF PURCHASE. SOME STATES IN THE U.S., SOME CANADIAN PROVINCES DO NOT ALLOW LIMITATIONS ON HOW LONG AN IMPLIED WARRANTY LASTS, SO THE ABOVE LIMITATION MAY NOT APPLY TO YOU.

IN NO EVENT SHALL SELLER BE LIABLE FOR ANY INCIDENTAL OR CONSEQUENTIAL DAMAGES (INCLUDING BUT NOT LIMITED TO LIABILITY FOR LOSS OF PROFITS) ARISING FROM THE SALE OR USE OF THIS PRODUCT. SOME STATES IN THE U.S. AND SOME CANADIAN PROVINCES DO NOT ALLOW THE EXCLUSION OR LIMITATION OF INCIDENTAL OR CONSEQUENTIAL DAMAGES, SO THE ABOVE LIMITATION OR EXCLUSION MAY NOT APPLY TO YOU.

THIS LIMITED WARRANTY GIVES YOU SPECIFIC LEGAL RIGHTS, AND YOU MAY ALSO HAVE OTHER RIGHTS WHICH VARY FROM STATE TO STATE IN THE U.S., PROVINCE TO PROVINCE IN CANADA AND FROM COUNTRY TO COUNTRY.

THIS LIMITED WARRANTY APPLIES ONLY TO PORTABLE AND BENCHTOP ELECTRIC TOOLS SOLD WITHIN THE UNITED STATES OF AMERICA, CANADA AND THE COMMONWEALTH OF PUERTO RICO. FOR WARRANTY COVERAGE WITHIN OTHER COUNTRIES, CONTACT YOUR LOCAL BOSCH DEALER OR IMPORTER.

GARANTIE LIMITÉE DES OUTILS ÉLECTRIQUES PORTATIFS ET D'ÉTABLI BOSCH

Robert Bosch Tool Corporation (le « vendeur ») garantit à l'acheteur initial seulement que tous les outils électriques portatifs et d'établi BOSCH seront exempts de vices de matériaux ou d'exécution pendant une période d'un an depuis la date d'achat. LA SEULE OBLIGATION DU VENDEUR ET LE SEUL RECOURS DE L'ACHETEUR sous la présente garantie limitée, et en autant que la loi le permette sous toute garantie ou condition implicite qui en découlerait, sera l'obligation de remplacer ou réparer gratuitement les pièces défectueuses matériellement ou comme fabrication, pourvu que lesdites défectuosités ne soient pas attribuables à un usage abusif ou à quelque réparation bricolée par quelqu'un d'autre que le vendeur ou le personnel d'une station-service agréée. Pour présenter une réclamation en vertu de cette garantie limitée, vous devez renvoyer l'outil électrique portatif ou d'établi complet, port payé, à tout centre de service agréé ou centre de service usine. Veuillez consulter votre annuaire téléphonique pour les adresses.

LA PRÉSENTE GARANTIE NE S'APPLIQUE PAS AUX ACCESSOIRES TELS QUE LAMES DE SCIES CIRCULAIRES, MÊCHES DE PERCEUSES, FERS DE TOUPIES, LAMES DE SCIES SAUTEUSES, COURROIES DE POINÇAGE, MEULES ET AUTRES ARTICLES DU GENRE.

TOUTE GARANTIE IMPLICITE SERA LIMITÉE COMME DURÉE À UN AN À COMPTER DE LA DATE D'ACHAT. CERTAINS ÉTATS AMÉRICAINS, CERTAINES PROVINCES CANADIENNES N'ADMETTANT PAS LE PRINCIPE DE LA LIMITATION DE LA DURÉE DES GARANTIES IMPLICITES, IL EST POSSIBLE QUE LES LIMITATIONS CI-DESSUS NE S'APPLIQUENT PAS À VOTRE CAS.

EN AUCUN CAS LE VENDEUR NE SAURAIT ÊTRE TENU POUR RESPONSABLE DES INCIDENTS OU DOMMAGES INDIRECTS (INCLUANT, MAIS NE SE LIMITANT PAS AUX PERTES DE PROFITS) CONSÉQUENTS À LA VENTE OU L'USAGE DE CE PRODUIT. CERTAINS ÉTATS AMÉRICAINS ET CERTAINES PROVINCES CANADIENNES N'ADMETTANT PAS LE PRINCIPE DE LA LIMITATION NI L'EXCLUSION DES DOMMAGES INDIRECTS ET CONSÉQUENTIELS, IL EST POSSIBLE QUE LES LIMITATIONS OU EXCLUSIONS CI-DESSUS NE S'APPLIQUENT PAS À VOTRE CAS.

LA PRÉSENTE GARANTIE VOUS ACCORDE DES DROITS BIEN DÉTERMINÉS, Y COMPRIS POSSIBLEMENT CERTAINS DROITS VARIABLES DANS LES DIFFÉRENTS ÉTATS AMÉRICAINS, PROVINCES CANADIENNES.

CETTE GARANTIE LIMITÉE NE S'APPLIQUE QU'ÀUX OUTILS ÉLECTRIQUES PORTATIFS ET D'ÉTABLI VENDUS AUX ÉTATS-UNIS D'AMÉRIQUE, AU CANADA ET AU COMMONWEALTH DE PORTO RICO. POUR COUVERTURE DE GARANTIE DANS LES AUTRES PAYS, CONTACTEZ VOTRE IMPORTATEUR OU REVENDEUR BOSCH LOCAL.

GARANTIA LIMITADA PARA HERRAMIENTAS MECANICAS PORTATILES Y PARA TABLERO DE BANCO BOSCH

Robert Bosch Tool Corporation ("el Vendedor") garantiza, únicamente al comprador original, que todas las herramientas mecánicas portátiles y para tablero de banco BOSCH estarán libres de defectos de material o de fabricación durante un período de un año a partir de la fecha de compra. LA ÚNICA OBLIGACION DEL VENDEDOR Y EL RECURSO EXCLUSIVO QUE USTED TIENE bajo esta Garantía Limitada y, hasta donde la ley lo permita, bajo cualquier garantía o condición implícita por ley, consistirá en la reparación o sustitución sin costo de las piezas que presenten defectos de material o de fabricación y que no hayan sido utilizadas incorrectamente, manejadas descuidadamente o reparadas incorrectamente por personas que no sean el Vendedor o una Estación de servicio autorizada. Para efectuar una reclamación bajo esta Garantía Limitada, usted debe devolver el producto, que consiste en la herramienta mecánica portátil o para tablero de banco completa, con el transporte pagado, a cualquier Centro de servicio de fábrica o Estación de servicio autorizada BOSCH. Para Estaciones de servicio autorizadas de herramientas mecánicas BOSCH, por favor, consulte el directorio telefónico.

ESTA GARANTIA LIMITADA NO SE APLICA A ARTICULOS ACCESORIOS TALES COMO HOJAS PARA SIERRAS CIRCULARES, BROCAS PARA TALADROS, BROCAS PARA FRESADORAS, HOJAS PARA SIERRAS DE VAIVEN, CORREAS PARA LIJAR, RUEDAS DE AMOLAR Y OTROS ARTICULOS RELACIONADOS.

TODAS LAS GARANTIAS IMPLICITAS TENDRAN UNA DURACION LIMITADA A UN AÑO A PARTIR DE LA FECHA DE COMPRA. ALGUNOS ESTADOS DE LOS EE.UU., ALGUNAS PROVINCIAS CANADIENSES NO PERMITEN LIMITACIONES EN CUANTO A LA DURACION DE UNA GARANTIA IMPLICITA, POR LO QUE ES POSIBLE QUE LA LIMITACION ANTERIOR NO SEA APLICABLE EN EL CASO DE USTED.

EL VENDEDOR NO SERA RESPONSABLE EN NINGUN CASO DE NINGUN DAÑO INCIDENTAL O EMERGENTE (INCLUYENDO PERO NO LIMITADO A RESPONSABILIDAD POR PERDIDA DE BENEFICIOS) QUE SE PRODUZCA COMO CONSECUENCIA DE LA VENTA O UTILIZACION DE ESTE PRODUCTO. ALGUNOS ESTADOS DE LOS EE.UU. Y ALGUNAS PROVINCIAS CANADIENSES NO PERMITEN LA EXCLUSION O LIMITACION DE LOS DAÑOS INCIDENTALES O EMERGENTES, POR LO QUE ES POSIBLE QUE LA LIMITACION O EXCLUSION ANTERIOR NO SEA APLICABLE EN EL CASO DE USTED.

ESTA GARANTIA LIMITADA LE CONFIERE A USTED DERECHOS LEGALES ESPECIFICOS Y ES POSIBLE QUE USTED TAMBIEN TENGA OTROS DERECHOS QUE VARIAN DE ESTADO A ESTADO EN LOS EE.UU., DE PROVINCIA A PROVINCIA EN CANADA.

ESTA GARANTIA LIMITADA SE APLICA SOLAMENTE A HERRAMIENTAS ELECTRICAS PORTATILES Y PARA TABLERO DE BANCO VENDIDAS EN LOS ESTADOS UNIDOS DE AMERICA, CANADA Y EL ESTADO LIBRE ASOCIADO DE PUERTO RICO. PARA COBERTURA DE GARANTIA EN OTROS PAISES, PONGASE EN CONTACTO CON SU DISTRIBUIDOR O IMPORTADOR LOCAL DE BOSCH.

© Robert Bosch Tool Corporation 1800 W. Central Road Mt. Prospect, IL 60056-2230

Exportado por: Robert Bosch Tool Corporation Mt. Prospect, IL 60056-2230, E.U.A.

Importado a México por: Robert Bosch, S.A. de C.V., Calle Robert Bosch No. 405, Zona Industrial, Toluca, Edo. de México, C.P. 50070, Tel. (722) 2792300

1600A00B6Z 04-15



1 6 0 0 A 0 0 B 6 Z